

AXFA11分离型电磁流量计高级转换器是基于数十年现场实践经验研发的产品，不仅耐用，而且易于操作。

AXFA11采用了液晶显示器、红外开关以及“快速设置”参数，充分改善维护的简便性。

可更换电极式传感器和电极粘污度诊断功能的结合大大提高了系统可维护性。

AXFA11同时还采用了能消除流体噪音的“双频励磁法”和为应对恶劣环境所新增的“增强型双频励磁法”，确保了系统的强效稳定性和响应的高速性。

注：“双频励磁法”是横河电机株式会社的专用技术。

## ■ 产品特点

### ● 使用方便

#### 流体粘污度诊断

通过监控电极上绝缘介质的粘污度可以判断仪表是否需要维修。

由于采用了选购的可更换电极式测量管，即使在严重粘污时，也可以很方便地从流量计上拆下电极进行清洗。

#### 多功能清晰显示

显示器采用一个大的带背光全点阵液晶显示屏，它可以用来进行各种显示。

可以显示一到三行。发生报警时，显示器上还会显示出具体的应急对策。

#### “Easy Setup”（快速设置）参数

使用频次最高的参数整合成一组，位于参数设置的最前面。

用户可以在不打开壳盖的情况下，使用红外开关进行参数设置。

#### 安装后可立即运行

出厂时，AXFA11的主要参数已设置完全。因此，安装和接线后可以立即运行AXFA11。

#### 小巧轻便型放大器

AXFA11配备的是小巧而轻便的放大器。



### ● 产品系列

#### 改善精度规格

标准精度为读数的0.35%。也有选购的高精度等级，精度为读数的0.2%。

### ● 增强型性能和技术规格

#### 增强型双频励磁法

“增强型双频励磁法”为可选项。

对于恶劣状况，如混有高浓度泥浆或低电导率的流体，它可以实现高标准稳定测量。

#### 改进的最小电导率

最新设计的AXF转换器允许测量电导率最低为 $1\mu\text{S}/\text{cm}$ 的流体。

#### 高速脉冲输出

脉冲频率可以达到10000 pps（脉冲/秒），这样就可以参与高速应用，如进行短时间的批处理操作。

#### 增加了更灵活的输入/输出功能

具有一个电流输出，一个脉冲输出，一个报警输出，两个状态输入和两个状态输出。

## ■ 标准技术规格

励磁方法：(与AXF分离型传感器组合使用)

- 标准双频励磁：  
2.5 ~ 400 mm ( 0.1 ~ 16 in. )
- 增强型双频励磁：  
25 ~ 200 mm ( 1.0 ~ 8.0 in. )  
(可选代码HF1或HF2)
- 直流脉冲励磁：  
500~2600 mm ( 20 ~ 104 in. )

输入信号：

两种状态输入：无源触点  
负载电阻：≤200 Ω ( 通 ) ， ≥100 kΩ ( 断 ) 。

输出信号：

- 一路电流输出：4 ~ 20 mA DC ( 负载电阻：最大1kΩ，其中包括电缆电阻)
- 一路脉冲输出：  
晶体管触点输出(集电极开路)  
结点容量：30 V DC (断)，200 mA (通)  
输出速度：0.0001 ~ 10000 pps (脉冲/秒)
- 一路报警输出：  
晶体管结点输出(集电极开路)  
结点容量：30 V DC (断)，200 mA (通)
- 二路状态输出：  
晶体管结点输出(集电极开路)  
结点容量：30 V DC (断)，200 mA (通)

通讯信号：

BRAIN或HART通讯  
(载波至4 ~ 20 mA DC信号上)  
与电源线的距离：≥15 cm (6 in.) (避免与电源线平行走线)。

BRAIN：

通讯距离：  
当使用聚乙烯绝缘PVC铠装电缆 ( 或CEV电缆 ) 时，  
通讯距离≤2 km (1.25英里)。  
通讯距离会随所用的电缆类型和走线方式而变化。

负载电阻：

250~600 Ω (包括电缆电阻)

负载电容：≤0.22 μF

负载电感：≤3.3 mH

通讯设备的输入阻抗：

≥10 kΩ ( 24 kHz时 )

HART：

通讯距离：  
当使用多股双绞线时，通讯距离≤1.5 km (0.9英里)。  
通讯距离会随电缆的类型而变化。

负载电阻：

230~600 Ω(包括电缆电阻)

具体应用时电缆线长度：

使用下面的公式计算具体应用时电缆线长度。

$$L = \frac{65 \times 10^6}{(R \times C)} - \frac{(C_f + 10000)}{C}$$

其中：

L = 长度 ( m或ft )  
R = 电阻 ( Ω ) ( 包括安全栅电阻 )  
C = 电缆电容 ( pF/m 或 pF/ft )  
C<sub>f</sub> = 接收器的最大旁路电容 ( pF )

注：HART是HART通讯基金会的注册商标。

断电时保护：

数据 ( 如参数、累计值等 ) 是由EEPROM储存。不需要备用电池。

显示器：

全点阵液晶显示器 (32 × 132像素)

避雷器：

避雷器接在励磁电流输出端、电流输出端、信号公共线端以及脉冲/报警/状态输入端和输出端内。当选择代码A时，避雷器还要接到电源接线端子内。

防护等级：

IP66, IP67, JIS C0920防浸型

涂层：

壳体和壳盖：防腐聚氨酯  
涂层颜色：银灰色 ( 芒赛尔3.2PB 7.4/1.2, 或其它相当颜色 )  
壳盖安装螺钉：防腐聚氨酯  
涂层颜色：薄荷绿 ( 芒赛尔5.6BG 3.3/2.9, 或其它相当颜色 )

转换器材质：

壳体和壳盖：铝合金

安装/形式：

- 2英寸管、面板或墙挂式安装
- 电气连接：ANSI 1/2 NPT内螺纹  
ISO M20 × 1.5内螺纹  
JIS G 1/2 (PF1/2) 内螺纹
- 端子连接：M4螺纹端子

接地：

接地电阻≤100 Ω  
当选择代码A时，接地电阻≤10 Ω。

分离型传感器组合：

- AXFA11转换器可以与口径2.5~2600mm(0.1~104in.)的AXF分离型传感器组合使用。但是，AXFA11转换器不能与TIIS防爆型AXF分离型传感器组合使用 ( 此时，应使用AXFA14转换器 )
- 组合转换器的型号在AXFA14和AXFA11之间变化时，新的仪表系数必须根据流量校准结果做调整。

## 功能

### 参数的设置:

显示器的液晶显示屏和三个红外开关让用户在不打开壳盖时就可以设置参数。参数也可以通过HHT（手持终端）设置。

### 显示语言:

用户可以选择使用英语、日语、德语、法语、意大利语或西班牙语。

### 瞬时流量/累计值显示功能:

全点阵液晶显示屏允许用户任意选择一行到三行显示:

- 瞬时流量
- 瞬时流量 (%)
- 瞬时流量 (条状图)
- 电流输出值 (mA)
- 累计值
- 位号
- 电极粘污诊断结果

### 累计显示功能:

根据累积脉冲当量的设置,按与之对应脉冲累计流量。对于正向和反向流量测量功能,流向(正向或反向)的累计值和流速以及它们的单位均显示在显示器上。也能显示正向和反向流量累计值的差值。仅当选择“正向和反向流量测量功能”时,才进行反向流量累计。

### 阻尼时间常数:

时间常数的设置范围在0.1秒到200.0秒之间(63%响应)。

### 量程设置功能:

流量量程的单位可设置为体积流量、质量流量、时间或流量值。也可设置流速单位。

体积流量单位: kcf, cf, mcf, Mgal (US), kgal (US), gal (US), mgal (US), kbbbl (US)\*, bbl (US)\*, mbbbl (US)\*, μbbbl (US)\*, MI (兆升), m<sup>3</sup>, kl (千升), l (升), cm<sup>3</sup>

质量流量单位: (必须设置密度): klb (US), lb (US), t (吨), kg, g

流速单位: ft, m (米)

时间单位: s (秒), min (分), h (时), d (天)

\*可以选用“US Oil”或“US Beer”。

### 脉冲输出:

通过脉冲当量设置,系统可以输出有标度的脉冲。

脉冲宽度: 脉冲宽度可以选用50%占空比或固定值(0.05, 0.1, 0.5, 1, 20, 33, 50, 100 ms)。

输出速率: 0.0001 ~ 10000 pps (脉冲/秒)。

### 多量程功能:

- 通过状态输入切换量程  
状态输入可以使转换器最多能切换四种量程。
- 自动量程切换  
当流量超过量程的100%时,将自动执行转换到下一个量程(最多有四个量程)。可通过状态输出和显示器确认量程切换。

### 正向和反向流量测量功能:

可以测量正向和反向的流量。可通过状态输出和显示器确认反向流量测量。

### 累计值开关:

当累计值等于或大于设定值时,状态为输出。

### 预设累计值:

参数设置或状态输入功能允许系统将累计值预设为设定值或零。

### 0%信号锁定:

状态输入强制性地为瞬时流量显示、电流输出、脉冲输出和流速累计值锁定为0%。

### 报警选择功能:

报警分为系统报警(硬件故障)、过程报警(如“Empty Pipe (空管)”、“Signal Overflow (信号溢出)”和“Adhesion Alarm (粘污报警)”)、设置报警和警告。用户可以选择是否对各项进行报警。报警的电流输出值可以选择: ≤2.4 mA, 固定为4 mA、≥21.6 mA等或HOLD (锁定)。

### 报警输出:

“Alarm Selection Function (报警选择功能)”选中的报警项目,在发生故障时,才进行报警。

### 自诊断功能:

出现报警时,系统报警、过程报警、设置报警和警告,以及具体的对策会一起显示。

### 流量上限/下限报警:

流量大于或小于设定值时,就会报警。另外,还可以设置两个高位极限(H, HH)和两个低位极限(L, LL)。当流量大于任何一个上限设定值或小于任何一个下限设定值时,报警状态为输出。

### 电极粘污诊断功能:

此功能允许监视电极和绝缘材料的粘污程度。根据粘污状态,状态输出会对用户进行警告或报警。如果有备用的电极,当出现粘污时把原来的电极取出清理。

## ■ 标准性能

### 参比条件:

类似于BS EN 29104 (1993); ISO9104 (1991)

- 流体温度:  $20^{\circ}\text{C} \pm 10^{\circ}\text{C}$  ( $+68^{\circ}\text{F} \pm 18^{\circ}\text{F}$ )
- 环境温度:  $25^{\circ}\text{C} \pm 5^{\circ}\text{C}$  ( $+77^{\circ}\text{F} \pm 9^{\circ}\text{F}$ )
- 预热时间: 30分钟
- 直接启动  
上游  $> 10 \times \text{DN}$   
下游  $> 5 \times \text{DN}$
- 正确接地
- 正确定中心

精度(在参比条件下与AXF分离型传感器组合使用时)

### 脉冲输出:

PFA/陶瓷衬里:

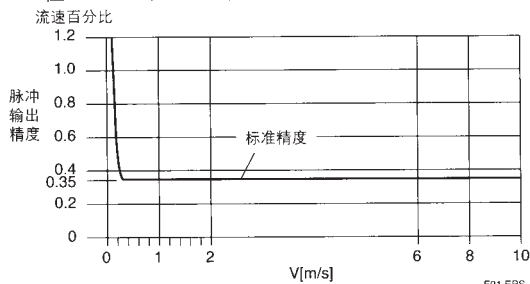
口径mm (in.)	流速V m/s (ft/s)	标准精度 (校验标准B)	流速V m/s (ft/s)	高精度等级 (校验标准C)
2.5(0.1) ~ 15(0.5)	$V < 0.3$ (1)	$\pm 1.0$ mm/s	—	—
	$0.3 \leq V \leq 10$ (1) (33)	流量的 $\pm 0.35\%$		
25 (1.0) ~ 200 (8.0)	$V < 0.15$ (0.5)	$\pm 0.5$ mm/s	$V < 0.15$ (0.5)	$\pm 0.5$ mm/s
	$0.15 \leq V \leq 10$ (0.5) (33)	流量的 $\pm 0.35\%$	$0.15 \leq V < 1$ (0.5) (3.3)	流量的 $\pm 0.18\% \pm 0.2$ mm/s
			$1 \leq V \leq 10$ (3.3) (33)	流量的 $\pm 0.2\%$
250 (10) ~ 400 (16)	$V < 0.15$ (0.5)	$\pm 0.5$ mm/s	—	—
	$0.15 \leq V \leq 10$	流量的 $\pm 0.35\%$		

T01.EPS

增强型双频励磁(可选代码HF2):

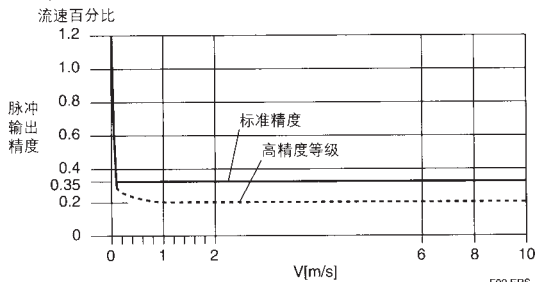
标准精度  $\pm 1$  mm/s

口径2.5 mm (0.1 in.) ~ 15 mm (0.5 in.)



F01.EPS

口径25 mm (1.0 in.) ~ 400 mm (16 in.)



F02.EPS

聚氨酯橡胶/天然软橡胶/EPDM橡胶衬里

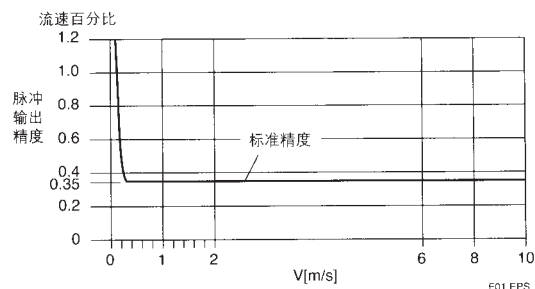
口径mm (in.)	流速 V m/s (ft/s)	标准精度 (校验标准B)
25 (1.0) ~ 400 (16)	$V < 0.3$ (1.0)	$\pm 1.0$ mm/s
	$0.3 \leq V \leq 10$ (1.0) (33)	流速的 $\pm 0.35\%$
500 (20) ~ 1000 (40)	$V < 0.3$ (1.0)	$\pm 1.75$ mm/s
	$0.3 \leq V < 1$ (1.0) (3.3)	流速的 $\pm 0.25\% \pm 1$ mm/s
	$1 \leq V \leq 10$ (3.3) (33)	流速的 $\pm 0.35\%$
1100 (44) ~ 2000 (80)	$V < 0.3$ (1.0)	$\pm 2.2$ mm/s
	$0.3 \leq V < 1$ (1.0) (3.3)	流速的 $\pm 0.4\% \pm 1$ mm/s
	$1 \leq V \leq 10$ (3.3) (33)	流速的 $\pm 0.5\%$
2200 (88) ~ 2600 (104)	$V < 1$ (3.3)	$\pm 8.5$ mm/s
	$1 \leq V \leq 10$ (3.3) (33)	流速的 $\pm 0.85\%$

T02.EPS

增强型双频励磁(可选代码HF2):

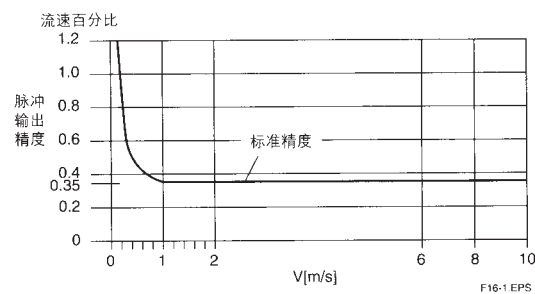
标准精度  $\pm 1$  mm/s

口径25 mm (1.0 in.) ~ 400 mm (16 in.)



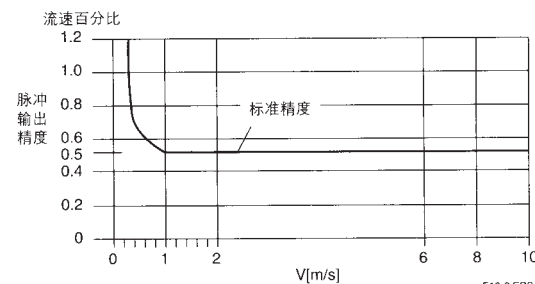
F01.EPS

口径500 mm (20 in.) ~ 1000 mm (40 in.)



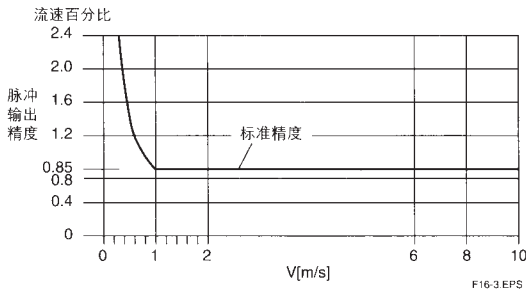
F16-1.EPS

口径1100 mm (44 in.) ~ 2000 mm (80 in.)



F16-2.EPS

口径2200 mm (88 in.) ~ 2600 mm (104 in.)



电流输出：脉冲输出精度加上量程的  $\pm 0.05\%$

**重复性：**

- 流速的  $\pm 0.1\%$  ( $V \geq 1 \text{ m/s}$  (3.3 ft/s))
- 流速的  $\pm 0.05\% \pm 0.5 \text{ mm/s}$  ( $V < 1 \text{ m/s}$  (3.3 ft/s))

**最大功耗：**

与AXF分离型传感器组合：20 W

**绝缘电阻 (\*1)：**

- 电源端子和接地端子之间:100M $\Omega$ /500V DC
- 电源端子和输入/输出/励磁电流端子之间:100M $\Omega$ /500V DC
- 接地端子和输入/输出/励磁电流端子之间:20M $\Omega$ /100V DC
- 输入/输出/励磁电流端子之间:20M $\Omega$ /100V DC

**耐电压 (\*1)：**

- 电源端子和接地端子之间:1390V AC,两秒钟
- 电源端子和输入/输出端子之间:1390V AC,两秒钟
- 励磁电流端子和接地端子之间:160V AC,两秒钟
- 励磁电流端子和输入/输出端子之间:200V AC,两秒钟



**注意**

\*1: 在进行绝缘电阻测试或耐电压测试时，请遵循下列注意事项。

- 相关测试完毕以后，切断电源10秒钟以上，方可拆取壳盖。
- 测试前拆除端子上的所有电线。
- 当电源端子装有避雷器(可选代码A)时，移开接地端子上的短路棒。
- 测试后，必须使用放电电阻放电，并将所有电线和短路棒放回正确位置。
- 用1.18N·m或以上的扭矩拧紧螺钉。
- 盖上壳盖后才可恢复供电。

**安全标准：**

EN61010-1

- 安装现场的高度：最高为海拔2000米
- 根据IEC1010进行安装分类：过电压分类II (“II”适用于由固定配电盘供电的电器设备。)
- 根据IEC1010确定的污染等级：污染等级2 (“污染等级”说明设备上固体、液体或气体的粘附程度。这些粘附物会降低绝缘能力或表面电阻。“2”表示适用于标准室内空气。)

**EMC相应标准：**

- EN61326
- EN61000-3-2EN61000-3-3
- AS/NZS CISPR11

**■ 正常运行环境**

环境温度：-40°C ~ +60°C (-40°F ~ +140°F)

显示器的工作温度范围：-20°C ~ +60°C (-4°F ~ +140°F)

环境湿度：0 ~ 100%

建议不要在湿度95%以上的环境下长期持续使用仪表。

**电源：**

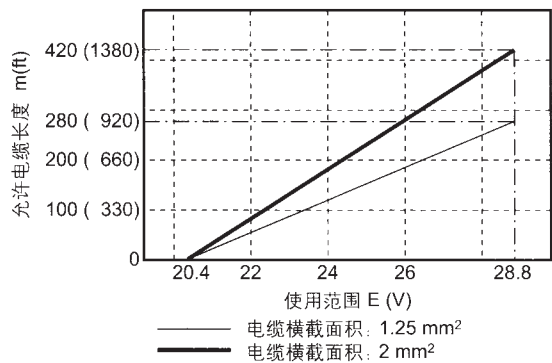
**电源标准1：**

- 交流电源规格
  - 额定电压：100 ~ 240 V AC, 50/60 Hz (工作电压范围：80 ~ 264 V AC)
- 直流电源规格
  - 额定电压：100 ~ 120 V DC (工作电压范围：90 ~ 130 V DC)

**电源标准2：**

- 交流电源规格
  - 额定电压：24 V AC, 50/60 Hz (工作电压范围：20.4 ~ 28.8 V AC)
- 直流电源规格
  - 额定电压：24 V DC (工作电压范围：20.4 ~ 28.8 V DC)

电源标准2的输入电压和电缆长度



F00.EPS

**振动情况：**

振动级别必须符合IEC 60068-2-6(SAMA31.1-1980)  $\leq 0.5 \text{ G}$  (频率  $\leq 500 \text{ Hz}$ )

注：避免将仪表安装在振动很大的地方(振动频率  $\geq 500 \text{ Hz}$ )，否则仪表将会损坏。

## ■ 附件

保险丝（延时保险丝）：1根

- 电源标准1: T2.5 A, 250 V
- 电源标准2: T3.15A, 250 V

安装托架：1套

## ■ 型号和附加规格代码

AXFA11电磁流量计分离型转换器：

型号	附加规格代码	说明
AXFA11		电磁流量计转换器
用途	G .....	一般型 适用于尺寸为2.5 mm ~ 2600 mm (0.1 ~ 104 in.)的AXF分离型传感器
信号 输出和通讯	-D .....	4 ~ 20mA DC, BRAIN通讯
	-E .....	4 ~ 20mA DC, HART通讯
电源	1 .....	100V ~ 240V AC 或者100V ~ 120V DC
	2 .....	24V AC/DC <sup>(*)</sup>
电气连接	-0 .....	JIS G1/2内螺纹
	-2 .....	ANSI 1/2 NPT内螺纹
	-4 .....	ISO M20×1.5内螺纹
显示器	1 .....	带显示器
选项	<input type="checkbox"/>	选项代码 (参见可选项规格表)

T03.EPS

\*1: 在电源标准2(24 V AC/DC)的情况下，必须使用可选规格A(避雷器)。

信号电缆：

型号	附加规格代码	说明
AXFC	.....	电磁流量计 ADMAG AXF系列专用信号电缆
端子	-0 .....	端子未处理 附送一套使用M4螺钉的端子部件。 用于AXFA11/14转换器的端子。
	-4 .....	(端子已处理)
电缆 长度	-L□□□ .....	设定电缆长度，单位：m 在“L”之后，用三位数字规定电缆 长度。有两种方式，一种是对小于 5 m的情况，表示为1 m的倍数（如： 001, 002或005）；另一种为5 m的 倍数（即005, 010, 015和类似的表 示）。 电缆最大长度： 200 m（用于AXFA11） 100 m（用于AXFA14）
选项	/C□	配有成套端子部件。 前面为“C”，用一位数字表示端 子部件的套数。

T04.EPS

- 注：
- 电缆由双重屏蔽的两根导体构成，其外表面材料使用了耐热乙烯基。  
成品直径：10.5 mm (0.413 in.)  
最高温度：+80°C (+176°F)
  - 不需要为可防水型传感器或者DHC型传感器订购上述电缆，因为这种传感器自带了30 m (98 ft)电缆。
  - 用于励磁电缆，用户须自备双芯电缆。

推荐采用的励磁、电源和输出电缆：

使用聚氯乙烯绝缘铠装控制电缆（JIS C3401）或聚氯乙烯绝缘铠装便携式电源电缆（JIS C3312）或与此相当的电缆。

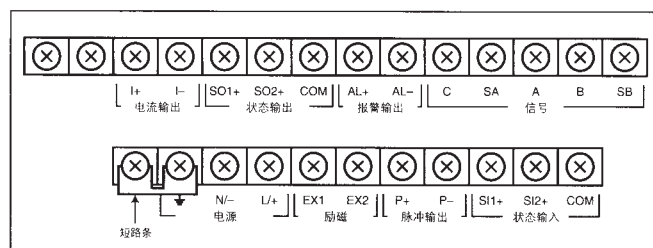
- 外径：6.5 ~ 12 mm (0.26 ~ 0.47 in.)  
7.5 ~ 12 mm (0.30 ~ 0.47 in.)，选择代码为EG, EU和EW  
6 ~ 12 mm (0.24 ~ 0.47 in.)，选择代码为EP
- 公称截面积(单线)：0.5 ~ 2.5 mm<sup>2</sup>
- 公称截面积(标准线)：0.5 ~ 1.5 mm<sup>2</sup>

## ■ AXFA11分离型转换器的选项说明

选项	说明	代码	
避雷器	电源端子内置避雷器 在电源标准2(24 V AC/DC)的情况下, 必须使用本选配件。	A	
DC噪声切除电路	内置DC噪声切除电路。适用于15 mm (0.5 in.)和更大尺寸, 以及电导率大于等于50 μS/cm的流体。取消空管检查和电极粘污诊断功能。	ELC	
熔断输出	输出在CPU故障时设置成0 mA, 在报警时设置成2.4 mA (-10%)或更小。标准型产品在出厂时对CPU故障设置成25 mA, 对报警设置成21.6 mA (110%)或以上。	C1	
NAMUR NE43兼容	输出信号限制: 3.8 ~ 20.5 mA	故障报警下限值: CPU故障时输出级设置为0 mA, 而报警时设置为2.4 mA (-10%)或更低。	C2
		故障报警上限值: CPU故障时输出级设置为25 mA, 而报警时设置为21.6 mA (110%)或更高。	C3
有源脉冲输出	有源脉冲输出是为了利用转换器内部的电源直接驱动外部电磁或电子计数器。(取消标准晶体管结点脉冲输出。) 输出电压: 直流电压24 V±20% 脉冲技术规范: · 30 ~ 150 mA驱动电流 · 脉冲速率: 0.0001 ~ 2 pps (脉冲数/秒), 脉冲宽度: 20, 33, 50或100ms	EM	
G3/4内螺纹防水密封塞	用于G3/4导线管或柔性管的防水密封塞附属于电气连接件中。仅适用于JIS G1/2电气连接。	EW	
防水密封塞	防水密封塞附属于电气连接件中。仅适用于JIS G1/2电气连接。	EG	
带接头的防水密封塞	带接头防水套附属于电气连接件中。仅适用于JIS G1/2电气连接。	EU	
塑料塞	塑料塞附属于电气连接件中。仅适用于JIS G1/2电气连接。	EP	
空气净化附件	提供一套空气净化附件 (1.5 L/min耗气量), 净化空气压力≤0.14 Mpa。1/4 NPT内螺纹 (电气连接代码为2或4吋) 或Rc1/4 (PT 1/4)内螺纹 (电气连接代码为0)。	APC	
不锈钢安装托架	提供JIS SUS304 (相当于AISI 304 SS/EN 1.4301) 不锈钢安装托架代替标准碳钢托架。	SB	
AM11更换托架	提供专用的安装托架是为了以AXFA11型代替AM11型之用。	RK	
不锈钢位号牌	螺钉固定的JIS SUS304 (相当于AISI 304 SS/EN 1.4301) 不锈钢位号牌。除了标有位号的标准铭牌外还要求有悬挂位号牌时, 应选择此项。 尺寸(高×宽):约12.5×40 mm	SCT	
涂层颜色改变	涂成黑色 (芒赛尔色N1.5, 或与其相当的颜色)	P1	
	涂成玉绿色 (芒赛尔色7.5BG4/1.5, 或与其相当的颜色)	P2	
	涂成金属银。	P7	
环氧树脂涂层	采用有抗碱性的环氧树脂而不是标准聚氨酯树脂涂层。颜色与标准类型相同。	X1	
高强防腐涂层	如标准涂层一样的三层涂层 (一层聚氨酯层和两层环氧树脂层)。颜色与标准类型相同。防盐/碱性环境及抗风化。	X2	
附校验证明书	等级2: 给出校验设备的清单和声明。	L2	
	等级3: 给出主要标准清单和声明。	L3	
	等级4: 注明横河电机株式会社测量仪表控制系统, 给出声明。	L4	
中国国内销售	中国国内销售用	CH	

T05.EPS

### ● 端子结构



T06.EPS

### ● 端子接线

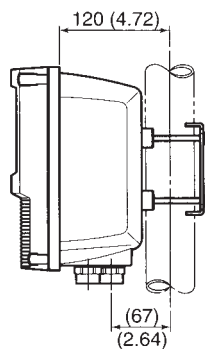
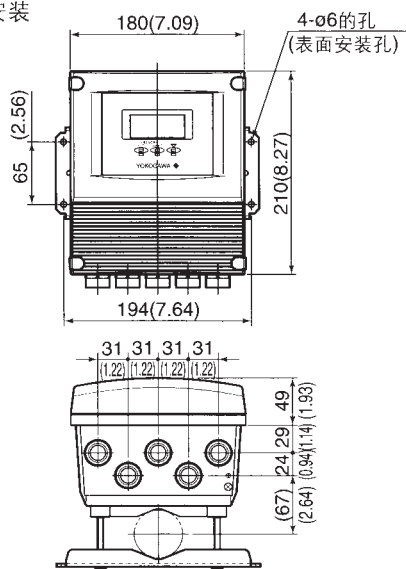
端子符号	说明	端子符号	说明
信号 C SA A B SB	流量信号输入	状态输入 SI1+ SI2+ COM	状态输入 (两个输入)
报警输出 AL+ AL-	报警输出	脉冲输出 P+ P-	脉冲输出
状态输出 SO1+ SO2+ COM	状态输出 (两个输出)	励磁 EX1 EX2	励磁电流输出
电流输出 I+ I-	直流4 ~ 20 mA 输出	电源 L /+ N /-	电源
		⊥	功能接地
		⊕	保护接地 (端子外部)

T07.EPS

## ■ 外形尺寸

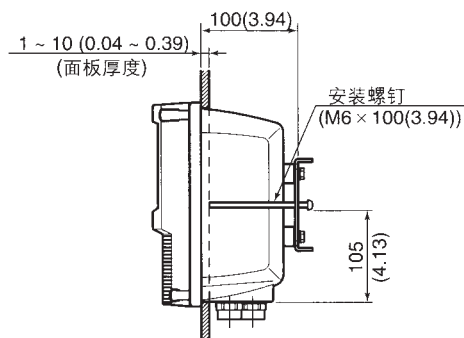
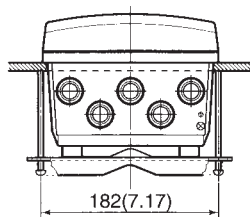
### ● 转换器AXFA11G

管子安装

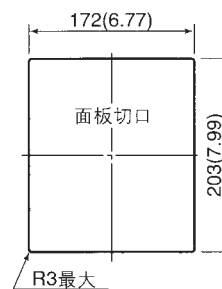


单位: mm  
(英寸数近似值)

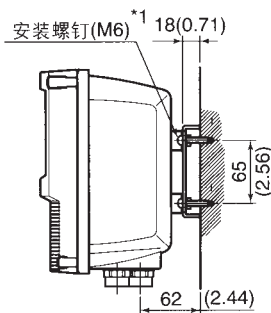
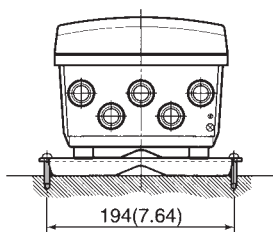
面板安装



重量3.3 kg (7.3 lb)



墙挂安装



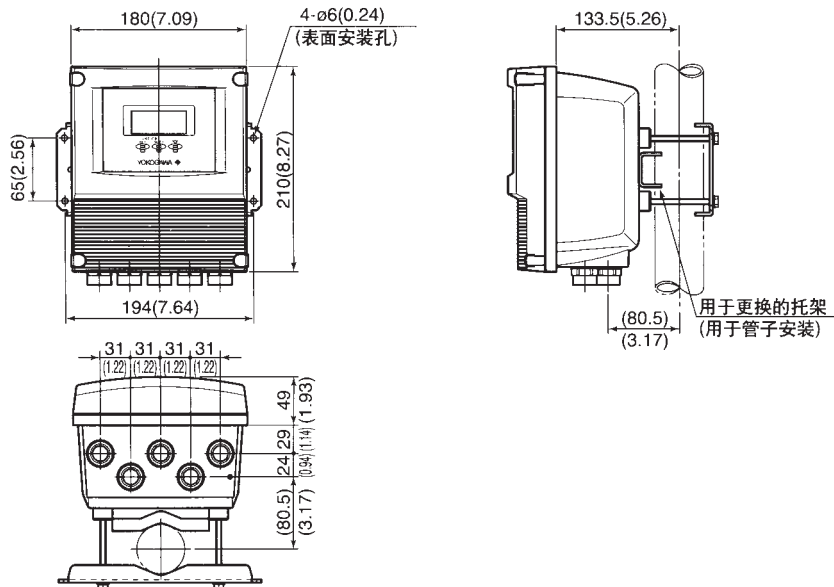
\*1: 必须由用户提供这些螺钉。

T08.EPS

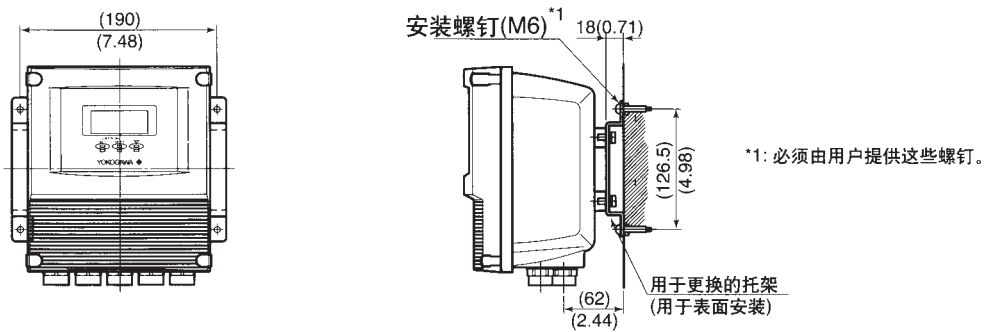


● 分离型转换器AXFA11G/RK(AM11更换托架)

管子安装



墙挂安装



FF0AXFA11E.EPS

● 除非另外指定，尺寸的差值请参见下表。

外形图尺寸的一般公差

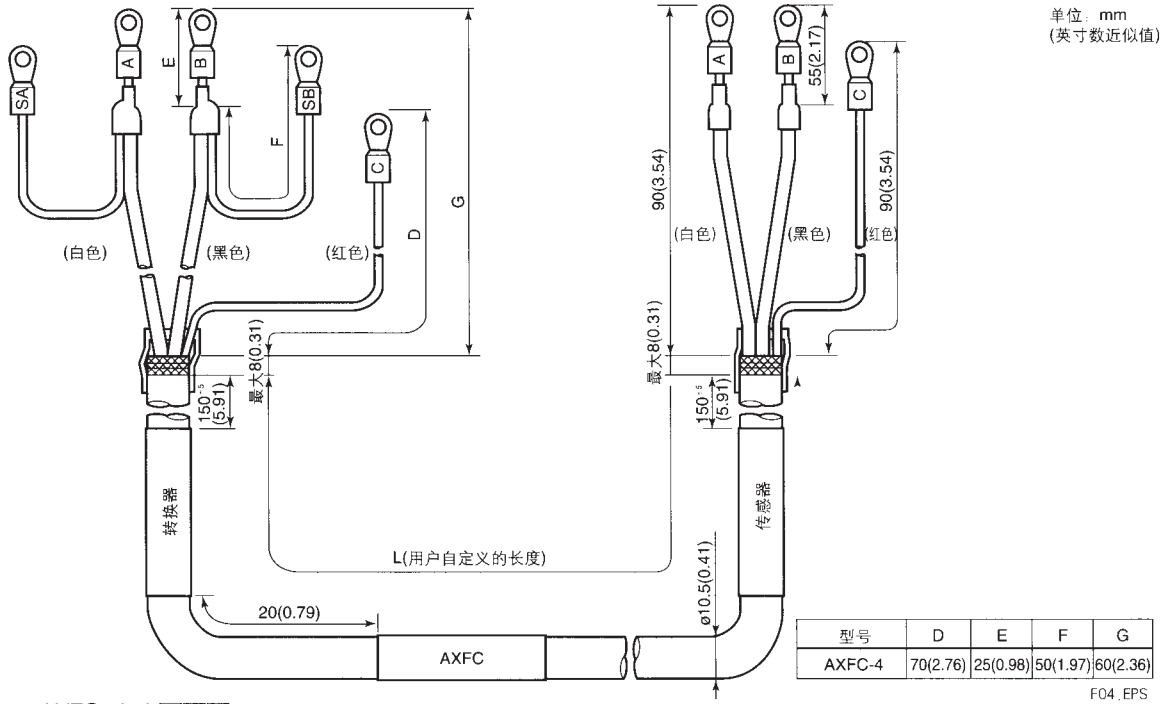
单位: mm (英寸数近似值)

基准尺寸种类		公差	基准尺寸种类		公差
以上	等于或小于		以上	等于或小于	
	3 (0.12)	±0.7 (±0.03)	500 (19.69)	630 (24.80)	±5.5 (±2.17)
3 (0.12)	6 (0.24)	±0.9 (±0.04)	630 (24.80)	800 (31.50)	±6.25 (±0.25)
6 (0.24)	10 (0.39)	±1.1 (±0.04)	800 (31.50)	1000 (39.37)	±7.0 (±0.28)
10 (0.39)	18 (0.71)	±1.35 (±0.05)	1000 (39.37)	1250 (49.21)	±8.25 (±0.32)
18 (0.71)	30 (1.18)	±1.65 (±0.06)	1250 (49.21)	1600 (62.99)	±9.75 (±0.38)
30 (1.18)	50 (1.97)	±1.95 (±0.08)	1600 (62.99)	2000 (78.74)	±11.5 (±0.45)
50 (1.97)	80 (3.15)	±2.3 (±0.09)	2000 (78.74)	2500 (98.43)	±14.0 (±0.55)
80 (3.15)	120 (4.72)	±2.7 (±0.11)	2500 (98.43)	3150 (124.02)	±16.5 (±0.65)
120 (4.72)	180 (7.09)	±3.15 (±0.12)			
180 (7.09)	250 (9.84)	±3.6 (±0.14)			
250 (9.84)	315 (12.40)	±4.05 (±0.16)			
315 (12.40)	400 (15.75)	±4.45 (±0.18)			
400 (15.75)	500 (19.69)	±4.85 (±0.19)			

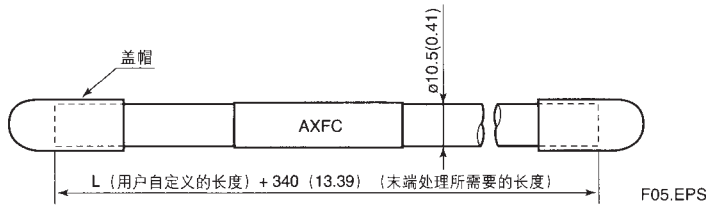
备注: 数值是基于JIS B 0401中IT18公差等级的标准。

● 专用信号电缆

AXFC-4-L □□□□



AXFC-0-L □□□□



订货信息

- 注1: 当订购分离型传感器和/或分离型转换器时, 请给出具体的流量范围、单位、脉冲当量、累计显示脉冲当量等订购细节。这些参数将在出厂前设置到组合的转换器中。请查阅GS01E20D01-01C-C“订货信息”。
- 注2: 如果预定了一些选择项, 订货时需要标明与这些选择项相关的技术参数。

1. 型号、技术规格和选择代码
2. 位号

每个位号可以用16个字符, 包含字母(大写或小写)、数字以及“-”和“.”。对于HART协议, 最多只能有8个字符。如果有特殊要求, 位号也可以设置在产品铭牌和位牌上(如果选择X代码SCT)。位号还可以被设置在转换器内存中。如果用户希望只改变设置在转换器内存中的位号, 请指定软件位号。

如果没有指定位号, 则位号将设置为空白。

相关仪表

电磁流量计的校验器 (AM012):

GS01E06K02-00E

BT200智能终端: GS1C0A11-E

AXF电磁流量计一体型流量计/

分离型传感器: GS01E20D01-01C-C

AXFA14G/C分离型电磁流量计转换器:

GS01E20C02-01C-C