

GS 01E06D00-01C-C1706

ADMAG AM系列电磁流量计是横河公司在流量仪表领域中多年经验的结晶，其设计与横河质量控制体系保证了产品的高精度和高可靠性。

特点

- 双频励磁 --- 世界首创，即使在测高浓度浆液和低电导率液体时，仍具有快速响应和高稳定性
- AM300D的精度为流量的 $\pm 0.5\%$
- 当流量剖面不规则时，采用多电极来提高精度 (AM400D)
- AM400D,AM500D的精度为流量的 $\pm 0.5\%$
- 外壳和接液部分采用焊接
- 高可靠性电极
- 用有限元素法设计，使机械力的分布均匀
- 结构紧凑
- 传感器可与AXF11转换器组合使用



技术指标

防护类别

- 一般用途型：IP67
- 防水型：IP68

涂层(颜色)

- 壳体：聚氨酯防腐涂层，乳白色
- 端子盒盖：聚氨酯防腐涂层，深海蓝绿

主体材料

- 外壳：碳钢
- 流量管：不锈钢
- 接线盒盖：铝合金
- 法兰：碳钢

接液部分材质

- 衬里：氯丁橡胶，聚四氟乙烯PTFE
- 电极：不锈钢(SUS316L)等
- 接地环：不锈钢(SUS304)

电极结构

- 氯丁橡胶、PTFE衬里：内插式电极

电缆接口

- JIS G1/2内螺纹，ANSI 1/2NPT内螺纹
- ISO M20 \times 1.5内螺纹

接地

- 3级接地(接地电阻 100 Ω)

正常工作条件

- 环境温度：-20 ~+60
- 流体温度：-20 ~+60 (氯丁橡胶)
- 20 ~+100 (PTFE)
- 流体压力：AM300D:0~1.6MPa
- AM400D:0~1.0MPa
- AM500D:0~1.0MPa
- 电源电压：80~264VAC
- 电源频率：47~63Hz

危险区域等级

- 防爆证书编号：
- AM300系列：GYJ14.1347X
- Ex dm(ia) C T4~T6
- AM400系列：GYJ14.1345X
- Ex de(ia) C T5

目录

特点	P.1
技术指标	P.1
精度描述	P.2
可测流量范围	P.3
流体温度和压力关系	P.3
产品选型代码	P.4
外形尺寸	P.6

电磁流量计转换器(AXFA11)技术指标

励磁方式

DN250~400:双频励磁

DN500~1600:低频励磁

输入信号

两种状态输入: 无源触点

负载电阻: $\leq 200\Omega$ (通), $\geq 100K\Omega$ (断)

输出信号

一路电流输出: 4~20mA DC(负载电阻: 最大1K Ω , 其中包括电缆电阻)

一路脉冲输出: 晶体管触点输出(集电极开路)

结点容量: 30V DC(断), 200mA(通)

输出速度: 0.0001~10000pps(脉冲/秒)

一路报警输出: 晶体管触点输出(集电极开路)

结点容量: 30V DC(断), 200mA(通)

二路状态输出: 晶体管触点输出(集电极开路)

结点容量: 30V DC(断), 200mA(通)

通讯信号

BRAIN或HART通讯信号

(载波至4~20mA DC信号上)

与电源线的距离: ≥ 15 cm(避免与电源线平行走线)。

BRAIN

通讯距离: 当使用聚氯乙烯绝缘PVC铠装电缆(或CEV电缆)时, 通讯距离 ≤ 2 km, 通讯距离会随所用的电缆类型和走线方式而变化。

负载电阻: 250~600 Ω (包括电缆电阻)

负载电容: ≤ 0.22 mF

负载电感: ≤ 3.3 mH

通讯设备的输入阻抗: $\geq 10K\Omega$ (24kHz时)

HART

通讯距离:

当使用多股双绞线时, 通讯距离 ≤ 1.5 km(0.9英里), 通讯距离会随电缆的类型而变化。

负载电阻: 250~600 Ω (包括电缆电阻)

具体应用时电缆线长度:

使用下面的公式计算具体应用时电缆线长度。

$$L = \frac{65 \times 10^6}{R \times C} - \frac{(C_f + 10000)}{C}$$

其中:

L=长度(m或ft)

R=电阻(Ω)(包括安全栅电阻)

C=电缆电容(pF/m或pF/ft)

C_f=接收器的最大旁路电容(pF)

注: HART是HART通讯基金会的注册商标。

断电时保护

数据(如参数、累计值等)是由EEPROM储存, 不需要备用电池。

显示器

全点阵液晶显示器(32 \times 132像素)

避雷器

避雷器接在励磁电流输出端、电流输出端、信号公共线以及脉冲/报警状态输入端和输出端, 选择代码A时, 避雷器要接到电源接线端子。

防护等级

IP67, NEMA4X, JIS C0920防浸型

涂层

壳体和壳盖: 防腐聚氨酯

涂层颜色: 银灰色(芒赛尔3.2PB7.4/1.2, 或其他相当颜色)

壳盖安装螺钉: 防腐聚氨酯

涂层颜色: 薄荷绿(芒赛尔5.6BG3.3/2.9, 或其他相当颜色)

转换器材质

壳体和壳盖: 铝合金

安装/形式

2英寸管、面板或墙挂式安装

电气连接: ANSI1/2NPT内螺纹

ISOM20 \times 1.5内螺纹

JIS G1/2(PF1/2)内螺纹

端子接线: M4螺纹端子

接地

接地电阻 $\leq 100\Omega$

当选择A代码时, 接地电阻 $\leq 10\Omega$

分离型传感器组合

AXFA11转换器可以与口径为250~1600mm的

AM300D, AM400D, AM500D分离型传感器组合使用。

精度

通径(mm)	流速m/s	精度
250~450	0.3~1	量程的 $\pm 0.5\%$
	1~10	量程的 $\pm 0.25\%$ 指示值 $< 50\%$ 量程
指示值的 $\pm 0.5\%$ 指示值 $\geq 50\%$ 量程		
500~1000	0.5~1	量程的 $\pm 1.0\%$
	1~10	量程的 $\pm 0.5\%$ 指示值 $< 50\%$ 量程
指示值的 $\pm 1.0\%$ 指示值 $\geq 50\%$ 量程		
1100~1600	0.5~1	量程的 $\pm 1.0\%$
	1~10	量程的 $\pm 0.5\%$ 指示值 $< 50\%$ 量程
指示值的 $\pm 1.0\%$ 指示值 $\geq 50\%$ 量程		

可测流量范围

通径	可测流速范围	最大流量可测范围
mm	m/s	m ³ /h
250	0.3~10	53~1767
300	0.3~10	76~2544
350	0.3~10	104~3463
400	0.3~10	136~4523
450	0.3~10	172~5725
500	0.3~10	210~7000
600	0.3~10	300~10000
700	0.3~10	420~14000
800	0.3~10	540~18000
900	0.3~10	690~23000
1000	0.3~10	850~28000
1100	0.3~10	1026.4~34211
1200	0.3~10	1221.5~40715
1350(1400)	0.3~10	1545.9~51529
1500	0.3~10	1908.6~63617
1600	0.3~10	2171.5~72382

储存须知

如果仪表需储存一段较长时间，则必须注意以下几点：

(1)用原包装箱装好仪表，尽可能与发运出厂前的状态一样。

(2)储存环境：

不要放置在风雨中；

不要置于有震动冲击的地方；

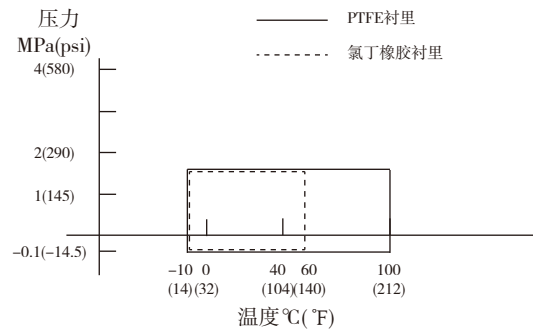
温度和湿度应为：温度：-10℃~+60℃

湿度：5~80%R.H.(避免结露)

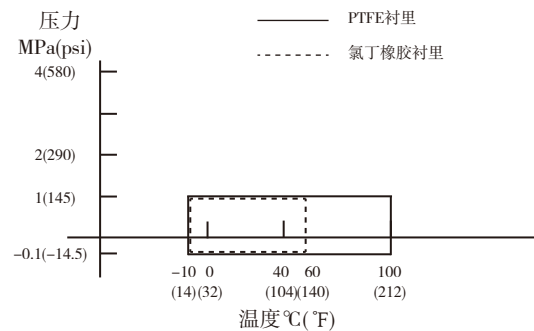
最佳环境(24℃和65%R.H.)

流体温度和压力：

AM300D



AM400D,AM500D



安装须知

为保证流量传感器长期稳定的工作，应注意以下几点：

(1)环境温度

避免大的温度变化。应有隔热、通风条件，尽量减少辐射热。

(2)大气条件

应避免腐蚀性大气环境，如必须安装时，要充分的通风，并防止雨水进入配管线。

(3)流量传感器配线管或电缆槽应考虑滴水口或排水沟，避免潮气进入接线端盒。

当选用防水型电磁流量计时，附配电缆长度最长30m
电源与励磁电缆(用户自备)

采用聚氯乙烯绝缘和屏蔽控制电缆或聚氯乙烯绝缘和屏蔽轻便电源电缆或同等电源电缆

标称截面积：1.25mm²

电缆外径：Φ 10.5mm

ADMAG AM分离型电磁流量计传感器

型号	规格代码	说明	适用型号
AM250D AM330D AM335D AM340D AM345D AM405D AM406D AM407D AM408D AM409D AM410D AM512D AM514D AM516D	
用途	G N W	
衬里材料	-R -F -A	
管道连接	J1 J2 A1 A2 R0 R1 R2 D1 D2
电极材料	-L -H -V -T -P	
接地电极材料	N S	
接线口	J A D M	
—	-000	
型号代码	*A	
选用代码	/ECG /ECU /SCT /QCR /NF1 /G12 /N12 /M12 /CP68 /DQ /DZ	

AXFA11电磁流量计转换器型号规格代码

型号	规格代码	说明
AXFA11		电磁流量计转换器
用途	G	一般型
输出信号	D	MODBUS通讯
	E	HART通讯
电源	1	100~240V AC或者100~120V DC
	2	24V AC/DC (注1)
电气连接	0	JIS G1/2内螺纹
	2	ANSI 1/2NPT内螺纹
	4	ISO M20 x 1.5内螺纹
接线口	1	带显示器
选用代码		/A 避雷器 /ELC DC噪声切除电路 /C1 熔断输出 /EM 有源脉冲输出 /EW G3/4内螺纹防水密封塞 /EG 防水密封塞 (仅适用于JIS G1/2电气连接) /EU 带接头的防水密封塞 (仅适用于JIS G1/2电气连接) /EP 塑料塞 (仅适用于JIS G1/2电气连接) /APC 空气净化附件 /SB 不锈钢安装托架 /RK AM11更换托架 /SCT 不锈钢位号牌 /P1 涂成黑色 (芒赛尔色N1.5,或与其相当颜色) /P2 涂成玉绿色 (芒赛尔色7.5BG4/1.5,或与其相当颜色) /P7 涂成金属银 /X1 环氧树脂涂层 /X2 高强防腐涂层 /L2 附校验证明书 (等级2: 给出校验设备的清单和声明) /L3 附校验证明书 (等级3: 给出主要标准清单和声明) /L4 附校验证明书 (等级4: 注明横河电机株式会社测量仪表控制系统, 给出声明) /CH/SY 中国国内销售 上海横河工厂制造 /C2 NAMUR NE43兼容 (故障报警下限值: CPU故障时输出级设置为0mA, 而报警时设置为2.4mA (-10%)或更低) /C3 NAMUR NE43兼容 (故障报警上限值: CPU故障时输出级设置为25mA, 而报警时设置为21.6mA (-110%)或更高) /EB 防爆箱B区 (防爆标志: Ex d B T4 Gb, DIP A22Ta, T4) /EC 防爆箱C区 (防爆标志: Ex d B T4 Gb, DIP A22Ta, T4)

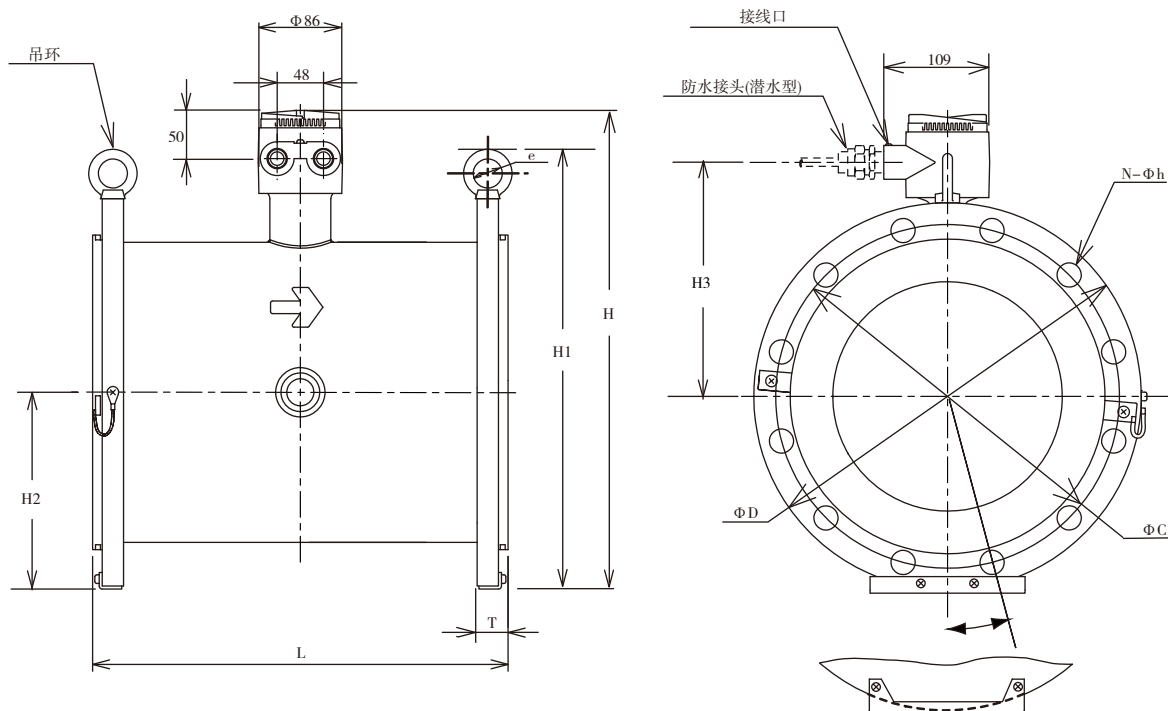
注1: 在电源标准2 (24V AC/DC) 的情况下, 必须使用可选规格A (避雷器)。

专用信号电缆线 (分离型用)

型号	规格代码	说明
AM011		电磁流量计专用信号电缆线
电缆端子	-0	末端不处理
	-2	末端处理
电缆长度	-L005	5米
	-L010	10米
	-L015	15米
	-L020	20米
	-L025	25米
	-L030	30米
	-L	100米
型式	*A	A型
选用规格	/C	末端处理用部品(当末端不处理时)

■外型尺寸(分离型) 单位:mm

AM300D(法兰型)

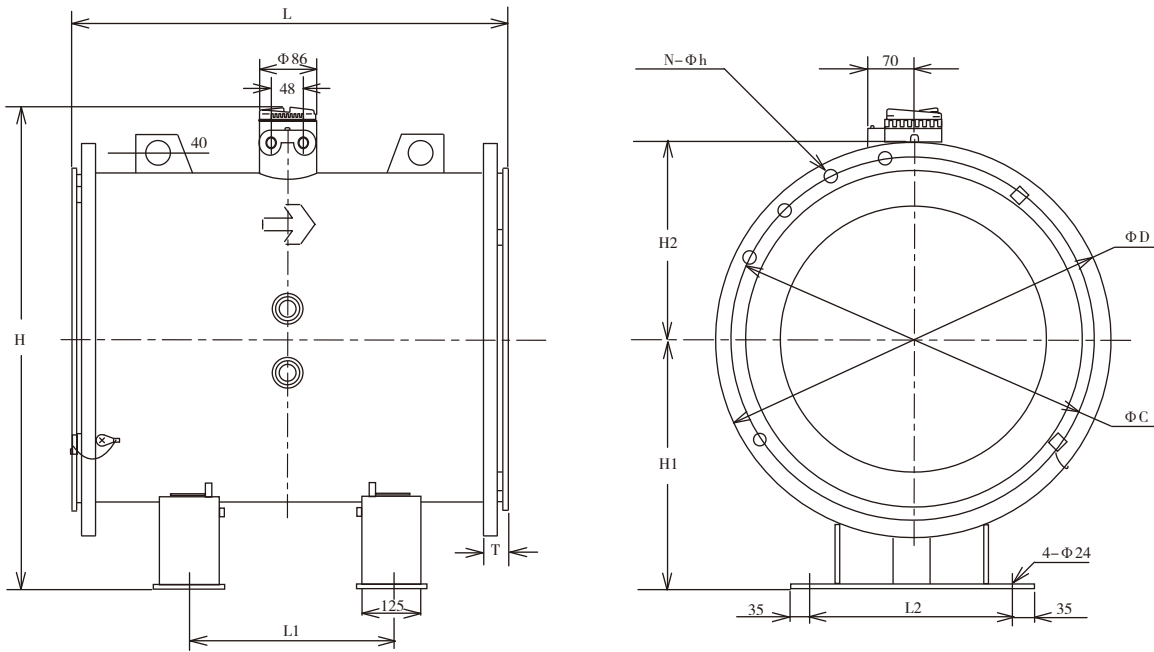


型号	AM325D						AM330D						AM335D						
口径	250						300						350						
法兰类型	J1	J2	A1	A2	D1/R1	D2/R2	J1	J2	A1	A2	D1/R1	D2/R2	J1	J2	A1	A2	D1/R1	D2/R2	
衬里	PFA,PTFE,氯丁橡胶						PFA,PTFE,氯丁橡胶						PFA,PTFE,氯丁橡胶						
端面长度	L ^{*1}						430						500						
外径	ΦD	400	430	406	445	395	405	445	480	483	521	445	460	490		533	584	505	520
高度	H ^{*3}	497	512	500	519	495	500	544	561	563	582	544	551	587		609	635	595	602.5
高度	H1 ^{*3}	454	484	461	499	449	459	499	534	537	575	499	514	553		597	648	568	575.5
高度	H2 ^{*3}	203	218	206	225	201	206	226	243	245	264	226	233	248		270	295	256	263.5
吊环孔径	e	30						30						35					
中心圆直径	ΦC	355	380	362	387	350	355	400	430	432	451	400	410	445		476	514	460	470
螺栓孔数量	N	12		16		12		16		12		16		16		12		16	
螺栓孔直径	Φh	25	27	26	29	22	22	25	27	26	32	22	26	25		29	32	22	26
厚度	T ^{*2}	33	43	38	56	34	34	35	45	40	59	34	36	37		45	62	36	43
重量(kg)		63.5	67.0	70	75	64	65	81.1	85	90	98	81	82	100		110	141	94	103

型号	AM340D						AM345D				
口径	400						450				
法兰类型	J1	J2	A1	A2	D1/R1	D2/R2	D1	D2	A1	A2	
衬里	PFA,PTFE,氯丁橡胶						PFA,PTFE,氯丁橡胶				
端面长度	L ^{*1}						600				
外径	ΦD	560	200	597	648	565	580	615	640	635	711.2
高度	H ^{*3}	650	296	668	694	652	659.5	463.7	468.7	496.4	488.5
高度	H1 ^{*3}	623	210	660	711	628	630.5	696.5	721.5	716.5	792.7
高度	H2 ^{*3}	283	210	302	327	286	290.5	309.1	321.6	319.1	357.2
吊环孔径	e	35						35			
中心圆直径	ΦC	510	160	540	572	515	525	565	585	578	628.7
螺栓孔数量	N	16		20		16		20		24	
螺栓孔直径	Φh	27	23	29	35	26	30	26	30	31.8	35.1
厚度	T ^{*2}	39	29	47	65	40	45	41	53	52.6	81.5
重量(kg)		122	15.0	145	172	122	132	142.7	178.7	176.7	290.7

■外型尺寸(分离型) 单位:mm

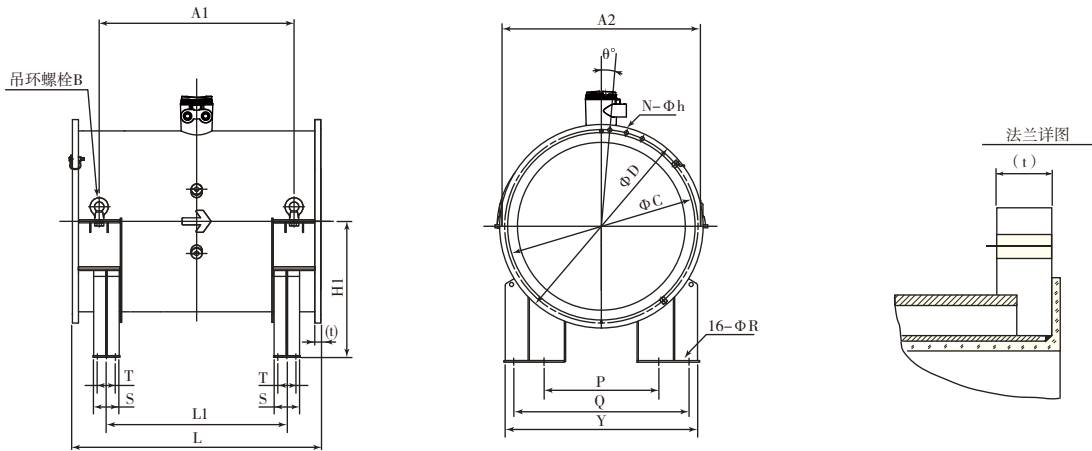
AM400D(法兰型)



型号	AM405D			AM406D			AM407D			AM408D			AM409D			AM410D					
通径	500			600			700			800			900			1000					
法兰类型	R1	A1	J1	R1	A1	J1	R1	A1	J1	R1	A1	J1	R1	A1	J1	R1	A1	J1			
衬里	PFA,PTFE,氯丁橡胶			PTFE,氯丁橡胶			PTFE,氯丁橡胶			PTFE,氯丁橡胶			PTFE,氯丁橡胶			PTFE,氯丁橡胶					
端面长度	L			750			800			900			1050			1200			1300		
外径	ΦD	670	698.5	675	780	812.8	795	895	927	905	1015	1060	1020	1115	1168	1120	1230	1289	1235		
高度	H	837	930	930	936	1028	1028	1040	1040	1133	1145	1145	1238	1244	1244	1337	1343	1343	1436		
高度	H ¹	450	450	450	500	500	500	550	550	550	600	600	600	650	650	650	700	700	700		
高度	H ²	331	426	426	380	474	474	434	434	529	489	489	584	538	538	633	587	587	682		
吊环孔径	e	40			40			40			40			40			40				
中心圆直径	ΦC	620	635	620	725	749.3	730	840	864	840	950	978	950	1050	1086	1050	1160	1200	1160		
螺栓孔数量	N	20			20	20	24	24	28	24	24	28	28	32	28	28	28	36	28		
螺栓孔直径	Φh	26	31.7	27	30	35	33	30	35	33	33	41	33	33	41	33	36	41	39		
厚度	T	28	43	30	28	48	32	30	49	34	32	51	36	34	53	38	34	55	40		
重量(kg)		260	360	260	400	450	400	510	450	510	680	780	680	870	920	870	1200	1300	1200		

■外型尺寸(分离型) 单位:mm

AM500D(法兰型)



单位:mm

型号	法兰类型		J1	R0	R0	
	型号代码		AM512D	AM514D	AM516D	
	通径		1200	1400	1600	
	衬里		Z	Z	Z	
分离型 传感器	端面长度		L	1800	2025	2300
	吊环螺栓	间距1	A1	1470	1640	1834
		间距2	A2	1508	1678	1872
		大小	B	SB24	SB30	SB30
	底座	宽度	S	200	200	250
		长度	Y	1380	1540	1850
		间距	L1	1261	1366	1698
	装配螺栓	间距	P	780	880	1080
			Q	1200	1350	1650
			T	130	130	170
		孔径	ΦR	19	19	22
	外径	ΦD	1470	1685	1915	
	厚度	t	80	89	92	
	固定孔中心管	ΦC	1387	1540	1820	
	螺栓孔间距	θ°	6.4	5	5	
	孔径	Φh	33	48	48	
	孔数	N	28	36	40	
	高度	H1	1000	1100	1280	
	最大高度	H	1800	1978	2188	
	重量			1910	2500	3650

纪要：

YOKOGAWA SHANGHAI ◆

上海横河电机有限公司

Yokogawa (Shanghai) Instrumentation Co.,Ltd.

公司本部 上海市安亭镇昌吉路157号

电 话：0086-021-59573587

传 真：0086-021-59572587

邮政编码：201805

网 址：<http://www.yssi.com.cn>

