

GS 01E07A00-61C-C1706

ADMAG AE系列电磁流量计高压系列采用横河电机专利技术-双频励磁驱动方式，广泛应用于纸浆、煤浆等高压且含微小固体导电介质的测量，具有流量测量快速响应、良好的零点稳定性及高精度的特性。

特点

- 双频励磁驱动方式，固液两相流介质的最佳测量方式
- 流量测量快速响应
- 脉动流流量测量功能
- 高精度等级，可达0.5%指示值误差
- 清晰和多行流量值液晶显示
- 显示器红外开关，快速和便捷的参数设置
- 高速脉冲频率输出
- 自诊断功能，智能化的工作
- 适用于不同通讯方式，HART,FF,PROFIBUS,BRAIN
- 低噪音电极及其他特殊电极设计



技术指标

防护类别

- 一般用途：IP67
- 防爆型：中国防爆认证EX d ia mb C T4~T6 Ga/Gb

涂层(颜色)

- 壳体：聚氨酯防腐涂层，乳白色
- 端子盒盖：聚氨酯防腐涂层，深海翠绿

主体材料

- 外壳：碳钢
- 流量管：不锈钢
- 接线盒盖：铝合金
- 法兰：碳钢

接液部分材质

- 衬里：PFA,ETFE
- 电极：不锈钢(316L)，哈氏合金C或其他材料
- 接地环：不锈钢(304)，不锈钢(316L)

电极结构

- PFA衬里：外插式，内插式可选
- ETFE衬里：内插式

电气接线口

- G1/2内螺纹，1/2NPT内螺纹，M20×1.5内螺纹

接地

- 3级接地(接地电阻 100Ω)

正常工作条件

- 环境温度：-40 ~+60
- 流体温度：-20 ~+80 (ETFE)
- 20 ~+160 (PFA)
- 流体压力：最高16MPa(PFA)
- 最高10MPa(ETFE)
- 电源电压：80~264VAC,24VDC
- 电源频率：47~63Hz

目录

| | |
|--------|-----|
| 特点 | P.1 |
| 技术指标 | P.1 |
| 精度描述 | P.2 |
| 可测流量范围 | P.2 |
| 产品选型代码 | P.3 |
| 选用规格代码 | P.4 |
| 外形尺寸 | P.5 |

电磁流量计转换器(AXW4A)技术指标

励磁方式

双频励磁

输入信号

- 状态输入(干接点)(类型E、G)
负载电阻：200 (ON)，100 k (OFF)

输出信号

- 电流输出(有源)(类型A、E、G)
4 ~ 20 mA DC信号
负载电阻：最大750 Ω ，包含电缆电阻
- 脉冲/状态输出(无源)(类型A、E、G)
晶体管接点输出(开路集电极)
接点容量：30 V DC (OFF)，200 mA (ON)
脉冲率：0.0001 ~ 10000 pps (脉冲/秒)
脉宽：可以选择0.05、0.1、0.5、1、20、33、50、100、200、330、500、1000或2000 ms
频率输出范围：1 ~ 12500 Hz
- 脉冲/状态输出(有源)
无内部电阻(类型G)
 - 驱动电子计数器
负载电阻：1k Ω 或更大，内部电源：24VDC \pm 20%
脉冲率：0.0001 ~ 10000 pps (脉冲/秒)
脉宽：可以选择0.05、0.1、0.5、1、20、33、50、100、200、330、500、1000或2000 ms
频率输出范围：1 ~ 12500 Hz
 - 驱动机电计数器
最大电流：150 mA，内部电源：24 V DC \pm 20%
脉冲率：0.0001 ~ 2 pps (脉冲/秒)
脉宽：可以选择20、33、50或100 ms

通讯信号

BRAIN通信：

通信信号：叠加在电流输出1上

通信线路条件：

负载电阻：250 ~ 450 Ω (包括电缆电阻)

负载电容：0.22 μ F

负载电感：3.3 mH

通信设备的输入阻抗：10 k Ω 或更大(2.4 kHz时)

通信距离：

使用聚乙烯绝缘PVC铠装电缆(CEV电缆)时，通信距离最大为1.5 km (0.93英里)。通信距离会随所用的电缆类型和接线方式而变化。

与电源线的距离：15cm或更大。(避免平行布线)

HART通信：

协议版本：HART 7

通信信号：叠加在电流输出1上

通信线路条件：

负载电阻：230 ~ 600 Ω (包括电缆电阻)

电源故障时的数据安全性：

断电时使用非易失性存储器，可以保护参数和累计值等数据。

显示器

全点阵LCD，64 \times 128点，带背光灯。

避雷保护：

内置避雷器，用于励磁、信号共用、输入/输出端子和电源端子。

防护等级

IP66/67

转换器材质

壳体和壳盖：低铜铝合金EN AC-43400

涂层

壳体和壳盖：聚氨酯固化型树脂粉涂层

涂层颜色：薄荷绿(RAL色号190 30 15)

安装/形式

电气连接：JIS G1/2 内螺纹

ASME 1/2 NPT 内螺纹

ISO M20 \times 1.5 内螺纹

端子接线：M4螺纹端子

接地

接地电阻 100 Ω

当选择A代码时，接地电阻 10 Ω

分离型传感器组合

AXW4A转换器可以与口径为80~300mm的AE200、AE300系列高压电磁分离型传感器组合使用。

精度：

| 口径(mm) | 流速m/s | 精度 |
|--------|-------|--------------------------------------|
| 80~300 | 0.3~1 | 量程的 \pm 0.5% |
| | 1~10 | 量程的 \pm 0.25% 指示值 < 50% 量程 |
| | | 指示值的 \pm 0.5% 指示值 \geq 50% 量程 |

可测流量范围：

| 口径 | 最小流量范围 | 最大流量范围 |
|-----|-------------------|-------------------|
| mm | m ³ /h | m ³ /h |
| 80 | 0~5.43 | 0~180 |
| 100 | 0~8.49 | 0~282 |
| 125 | 0~13.27 | 0~441.7 |
| 150 | 0~19.1 | 0~636 |
| 200 | 0~34.0 | 0~1131 |
| 250 | 0~53.0 | 0~1767.1 |
| 300 | 0~76.4 | 0~2544.6 |

储存须知

如果仪表需储存一段较长时间，则必须注意以下几点：
(1)用原包装箱装好仪表，尽可能与发运出厂前的状态一样。

(2)储存环境：

不要放置在风雨中；不要置于有震动冲击的地方；

温度和湿度应为：温度：-10 ~ +60

湿度：5~80%R.H.(避免结露)

最佳环境(24 \pm 2和65%R.H.)

安装须知

为保证流量传感器长期稳定的工作，应注意以下几点：

(1)环境温度

避免大的温度变化。应有隔热、通风条件，尽量减少辐射热。

(2)大气条件

应避免腐蚀性大气环境，如必须安装时，要充分的通风，并防止雨水进入配管线。

(3)流量传感器配线管或电缆槽应考虑滴水口或排水沟，避免潮气进入接线端盒。

AE200、300系列高压电磁流量计传感器

| 型号 | 规格代码 | | 说明 | 衬里材料 | | : 可选 —: 不可选 |
|---|-------------------------------|--|--|-------------------------|---|----------------|
| | | | | A | T | |
| AE208 AE210 AE212 AE215 AE220 AE325 AE330 | | | 通径80mm 通径100mm 通径125mm 通径150mm 通径200mm 通径250mm 通径300mm | | | |
| 结构 | DG DN | | 一般型 防爆型 | — | — | |
| 衬里 | -T -A | | ETFE PFA | — | — | |
| 管道连接 | A4 A5 | | ANSI 600法兰型(RF面) ANSI 900法兰型(RF面) | | | |
| 电极材料 | -L -H | | SUS316L, 不锈钢 哈氏合金C | | | HC+接液面陶瓷处理 |
| 接地环材料 | N S L | | 无接地环 不锈钢(SUS304) 不锈钢(SUS316L) | | | 带颈接地环 带颈接地环 |
| 接线口 | J A M | | JIS G1/2内螺纹 ANSI 1/2NPT内螺纹 ISO M20 x 1.5内螺纹 | — | — | |
| 选用代码 | | | / | 选用代码 (参见电磁流量计传感器选用件规格表) | | |

专用信号电缆线 (分离型用)

| 型号 | 规格代码 | | 说明 |
|-------|--|--|---|
| AM011 | | | 电磁流量计专用信号电缆线 |
| 电缆端子 | -0 -2 | | 末端不处理 末端处理 |
| 电缆长度 | -L005 -L010 -L015 -L020 -L025 -L030 -L | | 5米 10米 15米 20米 25米 30米 100米 |
| 型式 | *A | | A型 |
| 选用规格 | /C | | 末端处理用部品(当末端不处理时) |

电磁流量计传感器选用件规格表

| 型号 | 技术规格 | 代码 |
|-----------|--|------|
| 防水密封塞 | 防水密封塞用于电源接线孔和信号电缆接线孔, 仅JIS G1/2电缆口 | /ECG |
| 带接头的防水密封塞 | 防水密封塞 (带接头) 用于电源接线孔和信号电缆接线孔, 仅JIS G1/2电缆口 | /ECU |
| 校正成绩表 | — | /QIC |
| NEPSI认证 | 中国防爆认证EX d ia mb C T4~T6 Ga/Gb | /NF1 |
| 防爆接头 | 1/2NPT防爆接头, 须选NF1 | /N21 |
| 防爆接头 | M20 x 1.5防爆接头, 须选NF1 | /M21 |
| 防爆接头 | G1/2防爆接头, 须选NF1 | /G21 |
| DC噪声抑制 | 内置DC除噪电路 | /ELC |
| 高强防腐涂层 | 如标准涂层一样的三层涂层 (一层聚氨酯层和两层环氧树脂层) 颜色与标准类型相同, 防盐/碱/酸性环境及抗风化 | /X2 |
| 不锈钢位号牌 | 螺钉固定的JIS SUS304(相当于AISI 304 SS/EN 1.4301)不锈钢位号牌, 除了刻有位号的标准铭牌外还要求有位号牌时, 应选择此项, 尺寸 (高*宽); 约12.5 (0.492) *40 (1.57) mm (inch) | /SCT |
| 煤浆专用 | | /Z |

AXW4A转换器规格及代码

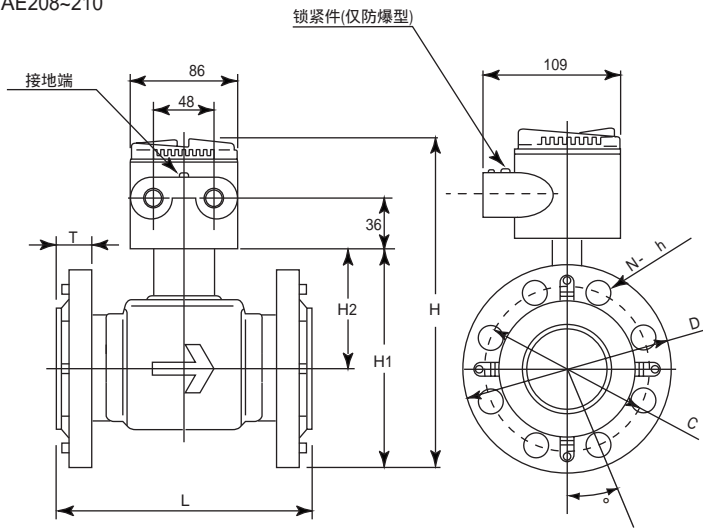
| 型号 | 后缀代码 | | 说明 |
|---------|------|--|--|
| AXW4A | | | 电磁流量计分体型变送器 |
| 用途 | -G | | 通用型 |
| | -C | | 防爆型 |
| 防爆 | 000 | | 非防爆认证 |
| | NF2 | | 中国(NEPSI)隔爆 |
| 外壳和涂层 | 1 | | 标准材质, 带标准涂层 |
| | 2 | | 标准材质, 带耐磨涂层 |
| 接线口 | 0 | | JIS G1/2 内螺纹 |
| | 2 | | ASME 1/2 NPT 内螺纹 |
| | 4 | | ISO M20×1.5 内螺纹 |
| 电源 | 1 | | 100-240 V AC / 100-120 V DC |
| | 2 | | 24 V AC / DC |
| 通信和I/O | D□ | | □: A、E、G BRAIN和I/O (类型A、E、G。请参阅各自的表格。) |
| | J□ | | □: A、E、G HART 7和I/O (类型A、E、G。请参阅各自的表格。) |
| 变送器接线端子 | 1 | | M4螺丝型 |
| | 2 | | 卡箍型 |
| 显示器 | 1 | | 带显示器(英文, 多语言) |
| | 2 | | 带显示器(英文、中文) |
| | N | | 不带显示器 |
| 可选规格 | | | /□ 请参阅可选规格表。 |

电磁流量计转换器选用件规格表

| 项目 | 规格和应用条件 | 代码 |
|---------------------------|---|------|
| DC降噪电路(用于电解槽) | 内置DC降噪电路。流体电导率为50 μS/cm或以上时, 可以有效动作。 不能使用空管检测、电极粘污诊断、电极电位测量和接液电阻测量功能。 | ELC |
| 异常时信号减弱 | 出厂时将电流输出信号设置如下。 CPU故障或发生报警时的输出信号: 2.4 mA (-10%)或以下 (CPU故障或发生报警时, 标准设置为21.6 mA (110%)或以上。) | C1 |
| 异常时信号减弱 (符合NAMUR NE43) | 出厂时将电流输出信号设置如下。 - 输出信号限制: 3.8 ~ 20.5 mA - CPU故障或发生报警时的输出信号: 2.4 mA (-10%)或以下 | C2 |
| 异常时信号增强 (符合NAMUR NE43) | 出厂时将电流输出信号设置如下。 - 输出信号限制: 3.8 ~ 20.5 mA - CPU故障或发生报警时的输出信号: 21.6 mA (110%)或以上 | C3 |
| microSD卡 | 出厂时, 显示器单元随附microSD卡插槽, 并插入microSD卡(容量1 GB, 格式FAT 16)。 使用参数存储/恢复功能或数据记录功能时, 指定可选代码MC。 | MC |
| 不锈钢位号牌 | 悬挂式位号牌(不锈钢304)悬挂于流量计颈部。除铭牌外, 如果需要请选择可选代码SCT, 在位号牌上刻有位号编码。 位号牌尺寸(高×宽): 约 12.5 mm x 40 mm (4.92 in. x 15.7 in.) | SCT |
| 不锈钢安装支架 | 将分体型变送器的安装支架材质从碳钢改为不锈钢 304。 | SB |
| 带组合接头的(类型G4) | 4个防水密封接头, 1个盲塞, 对于接线口, 需要选择JIS G1/2内螺纹。 | EG 4 |
| 防水密封接头(类型G5) | 5个防水密封接头, 对于接线口, 需要选择JIS G1/2内螺纹。 | EG 5 |
| 防水密封接头(类型U4) | 4个带组合接头的防水密封接头, 1个盲塞, 对于接线口, 需要选择JIS G1/2内螺纹。 | EU 4 |
| 防水密封接头(类型U5) | 5个带组合接头的防水密封接头, 对于接线口, 需要选择JIS G1/2内螺纹。 | EU 5 |
| 塑料密封接头(类型P4) | 4个塑料密封接头, 1个盲塞, 对于接线口, 需要选择JIS G1/2内螺纹。 | EP4 |
| 塑料密封接头(类型P5) | 5个塑料密封接头, 对于接线口, 需要选择JIS G1/2内螺纹。 | EP5 |
| 标定证书(2级) | 发布声明和标定设备列表。 | L2 |
| 标定证书(3级) | 发布声明和基本标准列表。 | L3 |
| 标定证书(4级) | 发布声明和横河电机测量仪表控制系统。 | L4 |
| 中国国内销售认证 | 始终选择该项 | CH |

外型尺寸(分离型) 单位:mm

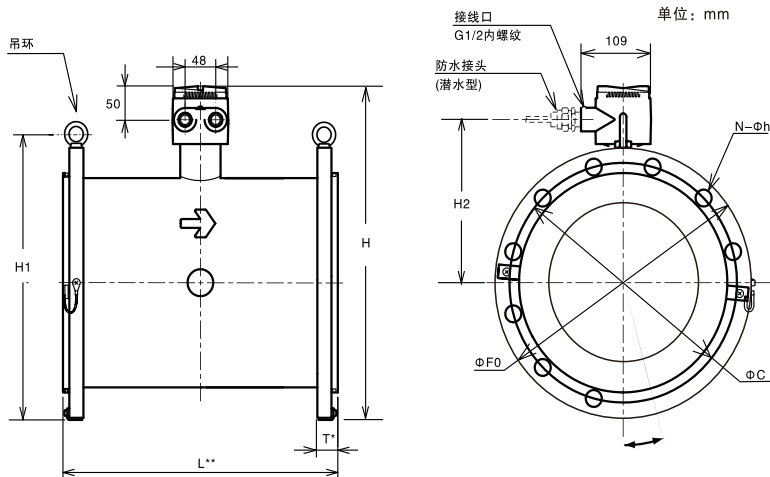
AE208~210



| 型号 | AE208 | | AE210 | |
|--------|-----------------|-----|----------|-----|
| 口径 | 80 | | 100 | |
| 法兰类型 | A4 | A5 | A4 | A5 |
| 衬里 | PFA/ETFE | PFA | PFA/ETFE | PFA |
| 端面长度 | L ^{*1} | 285 | 335 | |
| 外径 | D | 210 | 241 | 273 |
| 高度 | H | 305 | 320 | 360 |
| 高度 | H1 | 220 | 232 | 260 |
| 中心圆直径 | C | 168 | 190 | 216 |
| 螺栓孔数量 | N | 8 | | 8 |
| 螺栓孔直径 | h | 22 | 25 | 31 |
| 厚度 | T ^{*2} | 32 | 39 | 45 |
| 重量(kg) | | 28 | 37 | 45 |

*1不含接地环尺寸,含接地环的端面距离为L+15mm
*2不含接地环尺寸,含接地环的端面距离为L+15mm

AE212-330



| 型号 | AE212 | AE215 | AE220 | AE325 | AE330 | |
|---------|----------|-------|-------|-------|-------|-------|
| 口径 | 125 | 150 | 220 | 250 | 300 | |
| 衬里 | PFA、ETFE | | | | | |
| ANSI600 | 法兰间距离 | L | 300 | 300 | 385 | |
| | 法兰外径 | ΦD | 350 | 356 | 420 | 508 |
| | 流量传感器总高度 | H | 365 | 445 | 475 | 516 |
| | 高度 | H1 | 359 | 385 | 449 | 542 |
| | 高度 | H2 | 174 | 292 | 213.5 | 203 |
| | 螺栓孔中心圆直径 | ΦC | 267 | 188.5 | 350 | 431.8 |
| | 螺栓孔数 | N | 8 | 12 | 12 | 16 |
| | 螺栓孔径 | Φh | 28 | 25 | 31 | 35.1 |
| | 法兰厚度 | T | 45 | 48 | 56 | 74.9 |
| | 重量(kg) | | 70 | 80 | 118 | |
| ANSI900 | 法兰间距离 | L | 300 | 360 | 445 | 720 |
| | 法兰外径 | ΦD | 350 | 381 | 470 | 546.1 |
| | 流量传感器总高度 | H | 375 | 400 | 500 | 535.1 |
| | 高度 | H1 | 379 | 410 | 499 | 580.1 |
| | 高度 | H2 | 174 | 188.5 | 213.5 | 469.9 |
| | 螺栓孔中心圆直径 | ΦC | 279 | 371 | 393 | 203 |
| | 螺栓孔数 | N | 8 | 12 | 12 | 16 |
| | 螺栓孔径 | Φh | 35 | 31 | 38 | 38.1 |
| | 法兰厚度 | T | 51 | 56 | 64 | 81.25 |
| | 重量(kg) | | 85 | 105 | 172 | 405 |

L**为不含接地环尺寸,如有接地环增加16mm
T*为不含接地环尺寸,如有接地环增加8mm

纪要：

YOKOGAWA SHANGHAI ◆

上海横河电机有限公司

Yokogawa (Shanghai) Instrumentation Co.,Ltd.

公司本部 上海市安亭镇昌吉路157号

电 话：0086-021-59573587

传 真：0086-021-59572587

邮政编码：201805

网 址：<http://www.ysi.com.cn>

