

GS 01E07A00-01C-C1706

ADMAG系列电磁流量计是横河公司在流量仪表领域中多年经验的结晶，其设计与横河质量控制体系保证了产品的高精度和高可靠性，ADMAG AE是由ADMAG系列改进而来的。ADMAG AE外壳分为两腔，它将电气部分与周围隔开以便于接线，ADMAG AE采用双频励磁，具有快速响应和消除噪声功能，而且可采用陶瓷衬里，从而使得该电磁流量计的应用更加广泛。

### 特点

- 双频励磁
- 提高了流量测量的稳定性
- 快速响应和高稳定性，甚至对于高浓度浆液和低电导率流体也如此
- 高可靠性电极结构
- 99.9%超纯度陶瓷衬里可选
- 口径从2.5mm到400mm
- 交、直流电源均可使用
- 多功能智能转换器
- 断电时，EEPROM可保护设定参数和累计值
- 高清晰度LCD背光显示
- 可提供防爆结构



### 目录

特点	P.1
技术指标	P.1
标准性能	P.2
精度描述	P.2
可测流量范围	P.3
流体温度和压力关系	P.3
产品选型代码	P.4
选用规格代码	P.6
外形尺寸	P.7
接线	P.13

### 技术指标

电磁流量计转换器部件技术指标

励磁方式：双频励磁

输入信号：来自检测器的与流量成正比的信号

输出信号：电流输出4 ~ 20mA DC

(最大负载电阻：750Ω)

通过参数设定选择脉冲/报警输出

脉冲输出/报警输出：晶体管集电极输出

额定值：30V DC(OFF),200mA(ON)

通讯信号(选择功能)：

电脑通讯信号(叠加在4 ~ 20mA DC信号上)

负载电阻：250 ~ 600Ω(包括电缆电阻)

负载电容：最大0.22μF

负载电感：最大3.3mH

与电源线间距：15cm(避免平行布线)

接受仪表的输入阻抗：10KΩ(在2.4kHz时)

最大电缆长度：2km(使用“CEV”电缆时)

### 量程范围设定功能:

通过设定体积单位、时间单位、流量值和流量计通径来设定体积流量

体积单位: m<sup>3</sup>, l, cm<sup>3</sup>, gal (加仑), bbl (桶)

长度单位: m, ft

时间单位: s (秒)、m (分)、h (小时)、d (天)

流量计通径: mm

(如果没有现场指示, 那么就必须用手持电脑终端来设定)

瞬时流量显示功能: 即可用流量单位显示, 也可用量程百分比显示 (如果有现场显示)

累积流量显示功能: 只要设定一个积算系数, 可以显示用任何流量单位表示的累计值

脉冲输出功能: 通过设定一个脉冲系数就可以输出代表任何流量单位所表示的脉冲量

脉冲宽度: 占空比50%或固定脉冲宽度

(0.5, 1, 20, 33, 50或100ms) 或用户自定义

输出速率: 0.0001~1000pps (脉冲数/秒)

(只有在选择脉冲输出方式时使用)

失电数据保护: 由EEPROM储存数据

——无需备用电池

自诊断功能: 转换器失效, 流量管损坏, 设定错误等都可以被诊断并显示出来

半自动调零功能: 当流体停止流动时, 可以按一下显示器上的“SET”开关或者操作手持电脑终端就可以自动进行零点调整

状态触点输出功能: (用软件选择下列功能之一)

●自动双量程状态输出

当采用自动范围转换时, 最大有两种量程范围 (“ON”表示第二个量程)

●正、反流向测量功能:

在正反流向测量模式中输出当前流向状态 (“ON”表示反流向)

●累计状态输出

当内部积算值超过设定值时, 状态触点就改变状态

●下限报警

流量小于下限设定值时, 状态输出为“ON”

阻尼功能: 可设定范围从0.1秒~200秒 (63%的响应时间)

### 正常工作条件

环境温度: -40~60°C

电源电压的额定值:

220V AC型: 100~240V AC

24V DC型

电源电压频率: 47~63Hz

### 安装和结构

安装:

分离型: 转换器, 50mm管道或平面安装

组合型: 与传感器装成一体

导线连接口: GB G1/2内螺纹

ANSI 1/2NPT内螺纹

ISO M20×1.5内螺纹

接线端子: M4螺钉

壳体材料: 铝合金

涂层: 聚氨酯防腐涂层

结构:

一般型: 防护等级IP67(JIS C0920防水型) NEMA 4X防水、防腐型

防爆型: (见防爆结构)

防水型: (IP68)

### AE100/200/300基本性能

一般型: AE100DG/200DG/DW/300DG/300MG

防爆型: AE100DN/200DN/300DN/300MN

尺寸:

应用范围	一般型(IP67),防水型(IP68)	防爆型
衬里	F,Z,A,U	F,Z,A,U
尺寸 mm	250	250
	300	300
	350	350
	400	400

应用范围	一般型	防爆型	
衬里	PFA,陶瓷	PFA,陶瓷	
尺寸: mm	2.5	2.5	
	5	5	
	10	10	
	15	15	
	25	25	
	40	40	
	50	50	
	65	仅有PFA衬里	65
	80		80
	100		100
	125	仅有PFA衬里	125
	150		150
	200		200

精度：PFA，陶瓷和聚氨脂衬里

通径(mm)	流速m/s	精度
2.5~15	0.3~1	量程的 ± 0.5%
	1~10	量程的 ± 0.25% 指示值 < 50% 量程
		指示值的 ± 0.5% 指示值 ≥ 50% 量程
25~200	0.3~1	量程的 ± 0.25% 指示值 < 50% 量程
		指示值的 ± 0.5% 指示值 ≥ 50% 量程
	1~10	量程的 ± 0.1% 指示值 < 50% 量程
		指示值的 ± 0.5% 指示值 ≥ 50% 量程

精度：PFA，氯丁橡胶，PTFE和聚氨脂衬里

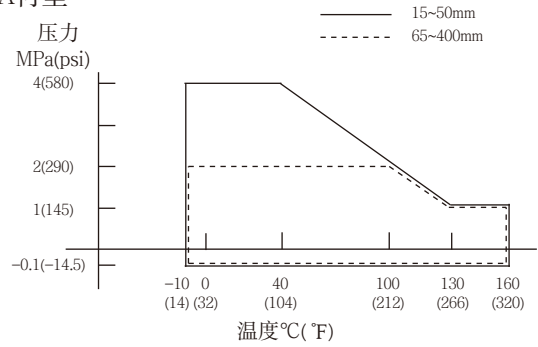
通径(mm)	流速m/s	精度
250~400	0.3~1	量程的 ± 0.5%
	1~10	量程的 ± 0.25% 指示值 < 50% 量程
		指示值的 ± 0.5% 指示值 ≥ 50% 量程

可测流量范围

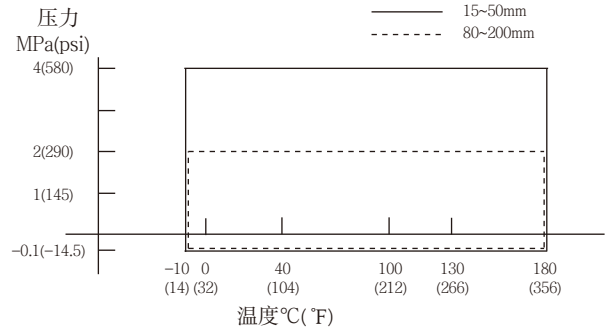
通径	可测流量范围	最大流量可调范围
mm	m <sup>3</sup> /h	m <sup>3</sup> /h
2.5	0.0017~0.176	0.0054~0.176
5	0.00706~0.706	0.022~0.706
10	0.0282~2.82	0.085~2.82
15	0.0636~6.36	0.2~6.36
25	0.176~17.6	0.54~17.6
40	0.452~45.2	1.36~45.2
50	0.706~70.6	2.13~70.6
65	1.193~119.3	3.6~119.3
80	1.8~180	5.43~180
100	2.82~282	8.49~282
125	4.406~440.6	13.27~440.6
150	6.36~636	19.1~636
200	11.3~1136	34.0~1136
250	53~1767	53~1767
300	76~2544	76~2544
350	104~3463	104~3463
400	136~4523	136~4523

流体温度和压力：

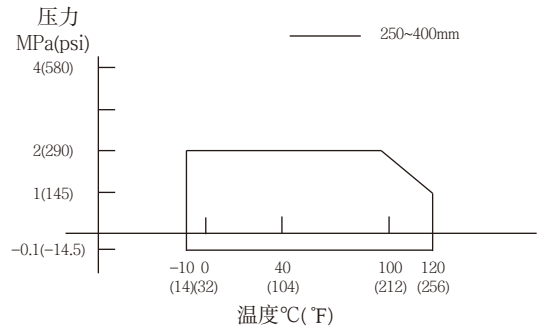
PFA衬里



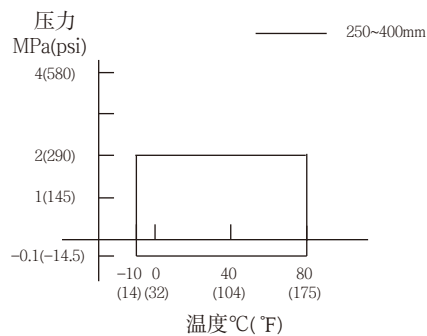
陶瓷衬里



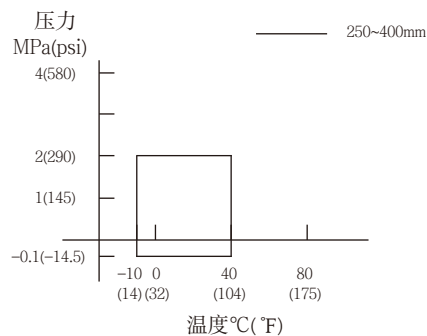
PTFE衬里（仅法兰型）



氯丁橡胶衬里（仅法兰型）



聚氨脂衬里



## ■ AE100D/200D 分离型电磁流量计传感器

型号	规格代码	说明	适用型号
AE102 AE105 AE110 AE115 AE202 AE204 AE205 AE206 AE208 AE210 AE212 AE215 AE220	..... ..... ..... ..... ..... ..... ..... ..... ..... ..... ..... ..... .....	直径2.5mm 直径5mm 直径10mm 直径15mm 直径25mm 直径40mm 直径50mm 直径65mm 直径80mm 直径100mm 直径125mm 直径150mm 直径200mm	无陶瓷内衬  无陶瓷内衬
结构	DG ..... DN ..... DW .....	一般型 防爆型 潜水型 (DN25~DN200)	需加/ECG或/EUC
衬里	-A ..... -C ..... -U .....	PFA 陶瓷(DN25~DN100) 聚氨酯内衬(DN150~DN200)	无潜水型,无法兰型,仅选用“E”电极
管道连接	K1 ..... K2 ..... B1 ..... B2 ..... E1 ..... E2 ..... E4 ..... S1 ..... S2 ..... S4 ..... J1 ..... J2 ..... A1 ..... A2 ..... D1 ..... D2 ..... D4 ..... R1 ..... R2 ..... R4 ..... U1 ..... U2 ..... U3 .....	JIS 10K夹持型 JIS 20K夹持型 ANSI 150夹持型 ANSI 300夹持型 DIN PN10夹持型 DIN PN16夹持型 DIN PN40夹持型 GB 1.0MPa夹持型 GB 2.0MPa夹持型 GB 4.0MPa夹持型 JIS 10K法兰型(RF面) JIS 20K法兰型(RF面) ANSI 150法兰型(RF面) ANSI 300法兰型(RF面) DIN PN10法兰型(RF面) DIN PN16法兰型(RF面) DIN PN16法兰型(RF面) DIN PN16法兰型(RF面) GB 1.0MPa法兰型(RF面) GB 1.6MPa法兰型(RF面) GB 4.0MPa法兰型(RF面) 管接头(焊接) 管接头(R1/4外螺纹) 管接头(1/2NPT外螺纹)	直径200mm 直径65~200mm 直径2.5~50mm 直径200mm 直径65~200mm 直径2.5~50mm 直径2.5~10mm、65mm、125mm无法兰型 直径2.5~10mm、65mm、125mm无法兰型 直径2.5~10mm无法兰型 直径2.5~10mm无法兰型 直径200mm 直径80~200mm 直径15~50mm 直径200mm 直径80~200mm 直径15~50mm 仅用于直径2.5~10mm (“C”衬里) 仅用于直径2.5~10mm (“C”衬里) 仅用于直径2.5~10mm (“C”衬里)
电极材料	-L ..... -H ..... -V ..... -T ..... -P ..... -E .....	SUS316L,不锈钢 哈氏C 钛 钽 铂-钛合金 铂-氧化铝	仅用于“C”衬里
接地环材料	N ..... S ..... H ..... V ..... T ..... P .....	无接地环 不锈钢(SUS316) 哈氏C 钛 钽接地电极 铂-钛合金接地电极	“C”衬里必选
接线口	J ..... A ..... M .....	JIS G1/2内螺纹 ANSI 1/2NPT内螺纹 ISO M20 × 1.5内螺纹	
选用代码		/□	选用代码 (参见选用件规格表)

注：即使当2.5~50mm型号要求用GB1.0或1.6MPa时，仍请选择GB4.0MPa(管道连接代码S4或R4)，即使当65~150mm的型号要求用GB1.0MPa时，仍请选择GB1.6MPa(管道连接代码S2或R2)，因为它们之间在配合面上的尺寸没有差别。其他管道连接标准请参见技术资料中的附录2。

### 选型举例

AE100D/200D分离型电磁流量计传感器，直径50mm，防爆型，PFA衬里，GB1.0MPa夹持型，不锈钢电极，不锈钢接地环，接线口G1/2内螺纹，带防水密封接头的型号规格为：  
AE205DM-AS1-LSJ/ECG/NF1

## AE300DG/DN/DW 分离型电磁流量计传感器

型号	规格代码	说明	适用型号
AE325 AE330 AE335 AE340	..... ..... ..... .....	通径250mm 通径300mm 通径350mm 通径400mm	
结构	DG ..... DN ..... DW .....	一般型 防爆型 潜水型	需加/ECG或/ECU
衬里	-F ..... -R ..... -A ..... -U .....	PTFE(DN250-DN400) 氯丁橡胶(DN250-DN400) PFA(DN250-DN400) 聚氨酯内衬(DN250-DN400)	
管道连接	J1 ..... J2 ..... A1 ..... A2 ..... D1 ..... D2 ..... R1 ..... R2 .....	JIS 10K法兰型(RF面) JIS 20K法兰型(RF面) ANSI 150法兰型(RF面) ANSI 300法兰型(RF面) DIN PN10法兰型(RF面) DIN PN16法兰型(RF面) GB 1.0MPa法兰型(RF面) GB 1.6MPa法兰型(RF面)	
电极材料	-L ..... -H ..... -V ..... -T ..... -P .....	SUS316L, 不锈钢 哈氏C 钛 钽 铂-钛合金	仅用于“ A ”衬里 仅用于“ A ”衬里 仅用于“ C ”衬里
接地环材料	N ..... S .....	无接地环 不锈钢(SUS316)	
接线口	J ..... A ..... M .....	JIS G1/2内螺纹 ANSI 1/2NPT内螺纹 ISO M20 x 1.5内螺纹	
选用代码	/	选用代码 (参见选用件规格表)	

注：其他管道连接标准请参见技术资料中的附录2。

选型举例

AE300DG/DN分离型电磁流量计传感器，通径250mm，一般型，PTFE衬里，GB1.0MPa法兰型，不锈钢电极，不锈钢接地环，接线口G1/2内螺纹，带管接头防水密封塞的型号规格为：  
AE325DG-FR1-LSJ/ECU

### 专用信号电缆线（分离型用）

型号	规格代码	说明
AM011		电磁流量计专用信号电缆线
电缆端子	-0 ..... -2 .....	末端不处理 末端处理
电缆长度	-L005 ..... -L010 ..... -L015 ..... -L020 ..... -L025 ..... -L030 ..... -L .....	5米 10米 15米 20米 25米 30米 100米
型式	*A .....	A型
选用规格	/C	末端处理用部品(当末端不处理时)

## AE300MG/MN 一体型电磁流量计

型号	规格代码	说明	适合型号
AE325 AE330 AE335 AE340	..... ..... ..... .....	通径250mm 通径300mm 通径350mm 通径400mm	
结构	DG ..... DN ..... DW .....	一般型 防爆型 潜水型	需加/ECG或/ECU
衬里	-F ..... -R ..... -A ..... -U .....	PTFE(DN250-DN450) 氯丁橡胶(DN250-DN450) PFA(DN250-DN400) 聚氨酯内衬(DN250-DN400)	
管道连接	J1 ..... J2 ..... A1 ..... A2 ..... D1 ..... D2 ..... R1 ..... R2 .....	JIS 10K法兰型(RF面) JIS 20K法兰型(RF面) ANSI 150法兰型(RF面) ANSI 300法兰型(RF面) DIN PN10法兰型(RF面) DIN PN16法兰型(RF面) GB 1.0MPa法兰型(RF面) GB 1.6MPa法兰型(RF面)	通径 250-400mm 通径 250-400mm 通径 250-450mm 通径 250-450mm 通径 250-450mm 通径 250-450mm 通径 250-400mm 通径 250-400mm
电极材料	-L ..... -H ..... -V ..... -T ..... -P .....	SUS316L, 不锈钢 哈氏C 钛 钽 铂-钨合金	仅用于“ A ”衬里 仅用于“ A ”衬里 仅用于“ A ”衬里
接地环材料	N ..... S .....	无接地环 不锈钢(SUS316)	
接线口	J ..... A ..... M .....	JIS G1/2内螺纹 ANSI 1/2NPT内螺纹 ISO M20 x 1.5内螺纹	
电源	-A1 .....	100-240VAC/100-120VDC	
显示器	DH ..... DV ..... N .....	水平显示器 垂直显示器 无显示器	
选用代码	/	选用代码 (参见选用件规格表)	

注：其他管道连接标准请参见技术资料中的附录2。

### 选型举例

AE300MG/MN分离型电磁流量计传感器，通径250mm，一般型，PTFE衬里，GB1.0MPa法兰型，不锈钢电极，不锈钢接地环，接线口G1/2内螺纹，电源220VAC，带水平显示器带接头，带管接头防水密封接头塞的型号规格为：AE325MG-FR1-LSJ-A1DH/ECU

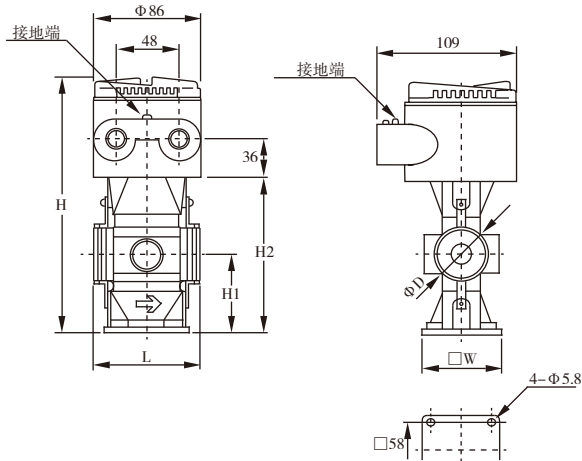
## 选用件规格表

型号	技术规格	代码
防水密封塞	防水密封塞用于电源接线孔和信号电缆接线孔，仅JIS G1/2	/ECG
带接头的防水密封塞	防水密封塞（带接头）用于电源接线孔和信号电缆接线孔，仅JIS G1/2	/ECU
校正成绩表	———	/QCR
避雷器	电源端子内置避雷器，仅AE300MG/MN一体型可选	/A
不锈钢位号牌	———	/SCT
NEPSI认证	中国防爆认证d CT4-6	/NF1
防爆接头	1/2NPT防爆接头，须选NF1	/N12
防爆接头	M20 x 1.5防爆接头，须选NF1	/M12
防爆接头	G1/2防爆接头，须选NF1	/G12
法兰	不锈钢法兰型 (SUS304)	/S
PVC管垫片	PFA衬里或陶瓷衬里的PVC管使用防酸Viton(r)垫片	/FRG
DC噪声抑制	内置DC除噪电路	/ELC
等压PTFE管	仅适合PTFE衬里，温度压力较高时用	/DP
螺栓/螺母和垫片	夹持型连接提供螺栓/螺母和垫片，仅适用于夹持型连接	/BCC
潜水型	当分离防爆型需要防水达到IP68要求时选用	/CP68
球面大电极		/DQ
锥面大电极		/DZ
塑料塞	塑料塞附属于电缆口中，仅适用于非防爆型	/EP
中文版使用说明书		/UM2
450口径	通径必须选择AE340	/450A

## ■外型尺寸(分离型)

单位:mm

### AE1□□DG(夹持型)



规格	型号	AE102	AE105	AE110	AE115
	通径	2.5	5	10	15
	衬里	A			A,C
端面距离	L <sup>*2</sup>	85			
外径	D	44			
宽度	W	72			
最大高度	H <sup>*1</sup>	214			
高度	H1	66			
高度	H2 <sup>*1</sup>	128			
重量		2.4			

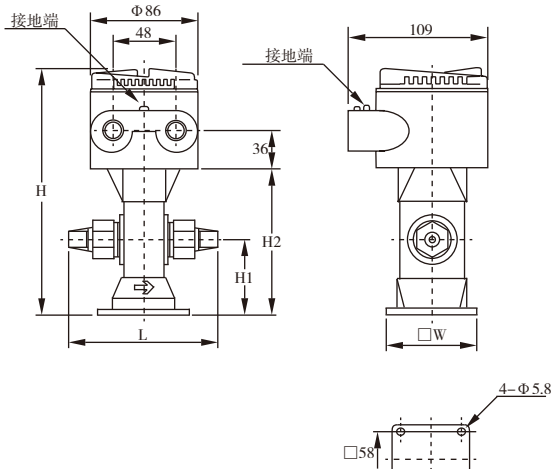
衬里代码A: PFA衬里

C: 陶瓷

\*1防爆型的高度约短3mm

\*2带P, T接地环的端面间距离增加约22mm

### AE1□□DG(陶瓷衬里接头型)



规格	型号	AE102		AE105		AE110	
	通径	2.5		5		10	
	衬里	C					
连接形式	焊接	G1/4 外螺纹	焊接	G1/4 外螺纹	焊接	G1/4 外螺纹	
端面距离	L	140	130	140	130	140	130
宽度	W	72					
最大高度	H	202 <sup>*1</sup>					
高度	H1	60					
高度	H2	116 <sup>*1</sup>					
重量		2.5					

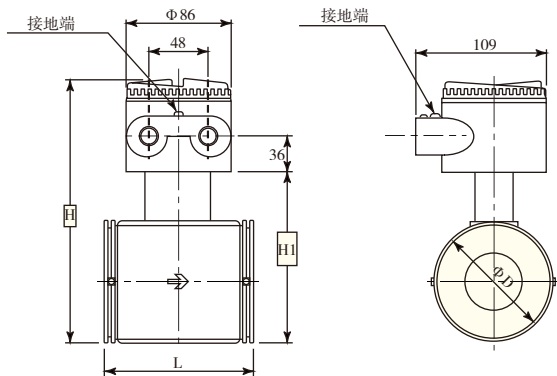
衬里代码C: 陶瓷

\*1防爆型的高度约短3mm

## ■外型尺寸(分离型)

单位:mm

AE2□□DG(夹持型)

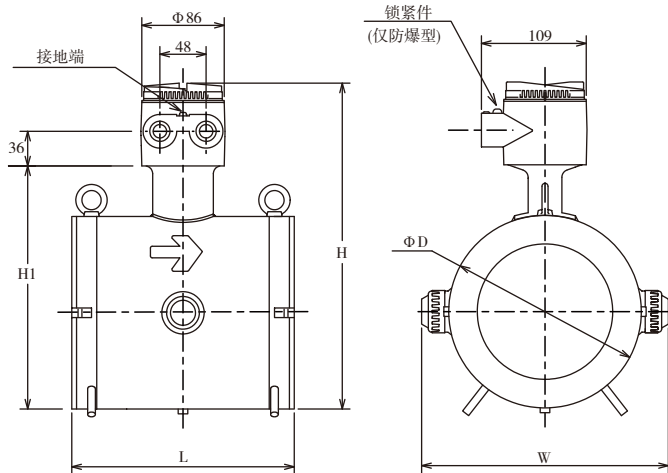


\*1防爆型的高度约短2mm

\*2带P, T接地环的端面间距增加约22mm

规格	型号	AE202	AE204	AE205	AE206	AE208	AE210	AE208	AE210
	通径		25	40	50	65	80	100	80
衬里		A,C			A			C	
端面距离	L <sup>2</sup>	93	106	120	120	160	180	160	180
外径	D	67.5	86	99	117	129	155	129	155
最大高度	H <sup>*1</sup>	195	214	228	248	270	296	261	299
高度	H1 <sup>*1</sup>	109	128	142	162	184	210	182	210
重量(Kg)		2.5	3.5	4.5	6.5	7.5	10.5	6.9	10

AE212DG,215DG,220DG(夹持型)



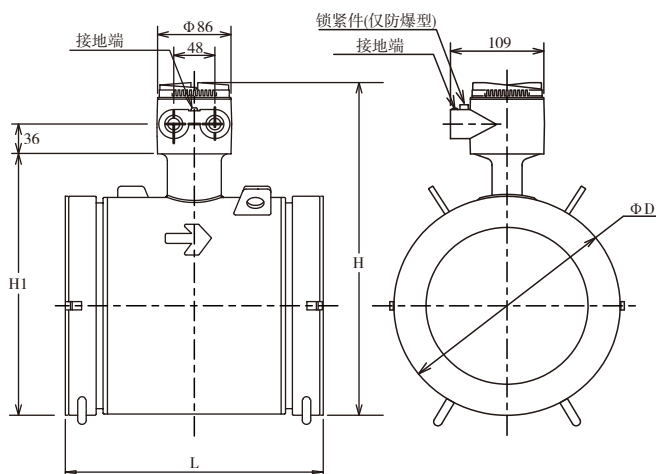
规格	型号	AE212	AE215	AE220
	通径		125	150
衬里		A	A,U	
端面距离	L <sup>2</sup>	230	229	299
外径	D	175	200	250
最大高度	H <sup>*1</sup>	313	342	392
高度	H1 <sup>*1</sup>	227	256	306
宽度	W	230	256	307
重量(Kg)		15.7	17.9	28.4

\*1防爆型的高度约短2mm

\*2无接地环型的端面距离缩短约6mm

带P, T接地环的端面间距增加约22mm

AE215DG,220DG(陶瓷型)



规格	型号	AE215	AE220
	通径		150
衬里		C(陶瓷)	
端面距离	L	229	299
外径	D	214	264
最大高度	H	364	420
高度	H1	278	334
宽度	W	256	307
重量(Kg)		21.6	33.6

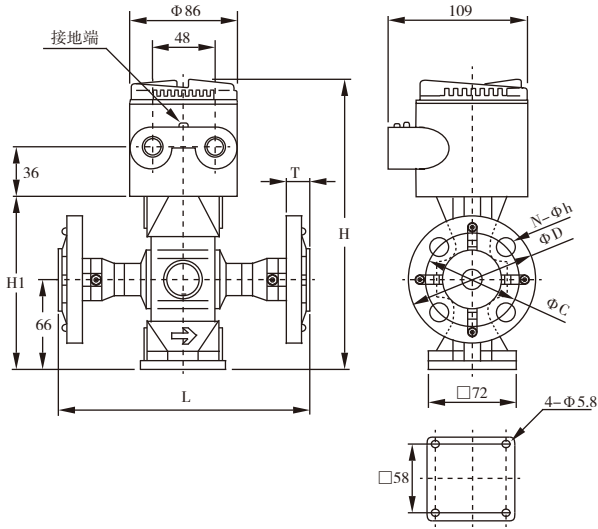
\*1防爆型的高度约短2mm

\*2无接地环型的端面距离缩短约6mm



## ■外型尺寸(分离型) 单位:mm

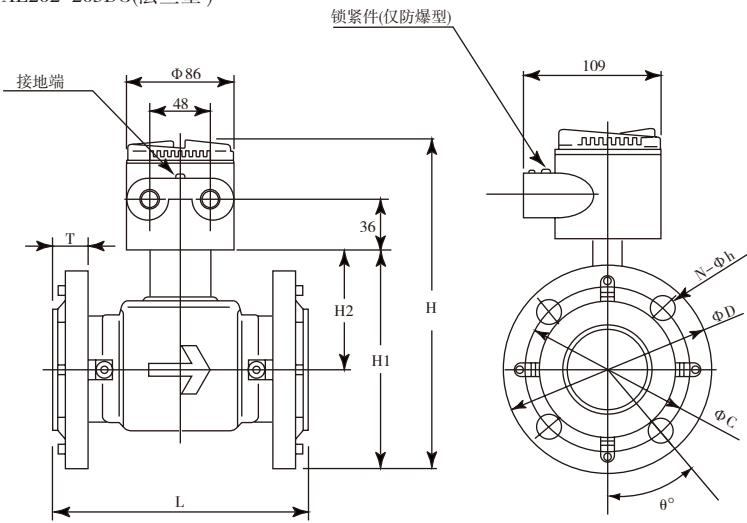
AE115DG(法兰型)



型号	AE115DG				
口径	15				
法兰类型	J1	J2	A1	A2	D4/R4
衬里	PFA				
端面长度	L <sup>*1</sup>				
端面长度	200				
外径	ΦD	95	95	89	95
高度	H <sup>*3</sup>	214	214	214	214
高度	H1 <sup>*3</sup>	128	128	128	128
中心圆直径	ΦC	70	70	61	67
螺栓孔数量	N	4			
螺栓孔直径	Φh	15	15	16	16
厚度	T <sup>*2</sup>	19	21	18	21
重量(kg)		4.2	5	3.8	4.2

- \*1无接地环型的端面间距离缩短约6mm,厚度约比图示短3mm  
有P, T接地环的端面间距离增加约22mm, 厚度约比图示增加11mm
- \*2选用FRG时, 端面距离增加约4mm, 厚度约比图示增加2mm
- \*3防爆型号的高度约短3mm

AE202~205DG(法兰型)



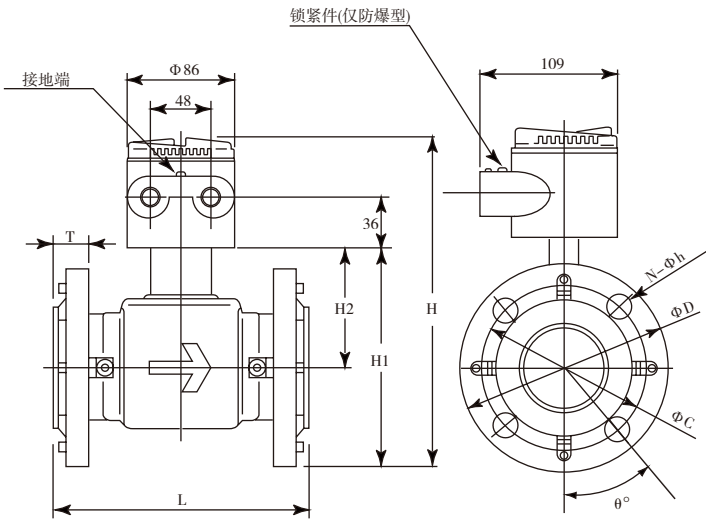
- \*1无接地环型的端面间距离缩短约6mm,厚度约比图示短3mm  
有P, T接地环的端面间距离增加约22mm, 厚度约比图示增加11mm
- \*2选用FRG时, 端面距离增加约4mm, 厚度约比图示增加2mm
- \*3防爆型号的高度约短2.5mm

型号	AE202DG					AE204DG					AE205DG					AE206DG				
口径	25					40					50					65				
法兰类型	J1	J2	A1	A2	D4/R4	J1	J2	A1	A2	D4/R4	J1	J2	A1	A2	D4/R4	A1	A2	D2/R2	D4/R4	
衬里	PFA					PFA					PFA					PFA				
端面长度	L <sup>*1</sup>					200					200					200				
外径	ΦD	125	125	108	124	115	140	140	127	155	150	155	155	152	165	165	177.8	190.5	185	185
高度	H <sup>*3</sup>	226	226	217	225	221	244	244	237	251	249	258	258	257	263	263	285	290	288	288
高度	H1 <sup>*3</sup>	140	140	131	139	135	158	158	151	165	163	172	172	171	177	177	228	235	232	232
高度	H2 <sup>*3</sup>	77					85.5					92.5					104			
中心圆直径	ΦC	90	90	79	89	85	105	105	99	114	110	120	120	121	127	125	139.7	149.4	145	145
螺栓孔数量	N	4					4					4					8			
螺栓孔间距	θ	45					45					45					45			
螺栓孔直径	Φh	19	19	16	19	14	19	19	16	22	18	19	19	19	19	18	22.4	22.4	18	22
厚度	T <sup>*2</sup>	21	23	21	25	22	23	25	25	28	22	23	25	26	30	24	19.1	22.4	18	18
重量(kg)		5.2	5.5	4.6	5.6	5.1	7.4	7.7	7.0	9.2	8.4	9.0	9.1	9.4	10.8	10.7				

## ■外型尺寸(分离型)

单位:mm

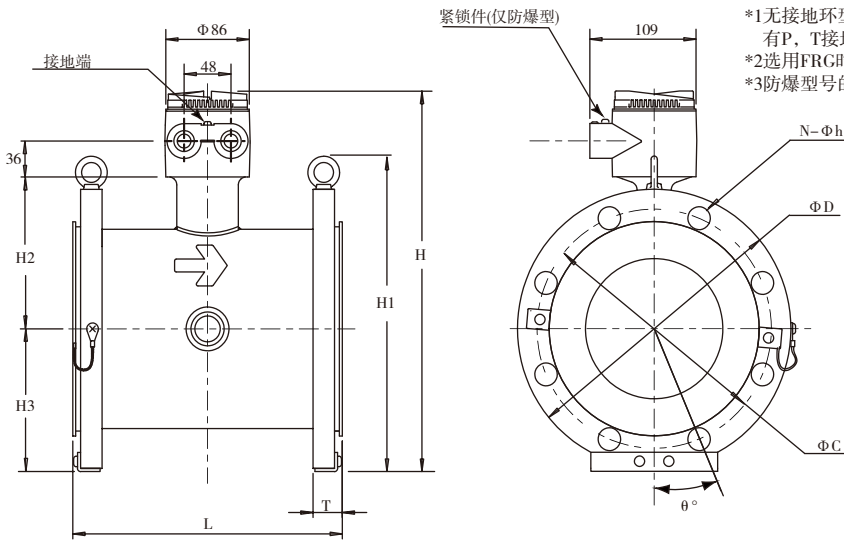
### AE208~210DG(法兰型)



型号	AE208DG					AE210DG					
口径	80					100					
法兰类型	J1	J2	A1	A2	D2/R2	J1	J2	A1	A2	D2/R2	
衬里	PFA					PFA					
端面长度	L <sup>1</sup>					200					
外径	ΦD	185	200	191	210	200	210	225	229	254	220
高度	H <sup>3</sup>	288	296	291	300	296	324	331	333	346	329
高度	H1 <sup>3</sup>	202	210	205	214	208	238	245	247	260	243
高度	H2 <sup>3</sup>	109.5					132.5				
中心圆直径	ΦC	150	160	152	168	160	175	185	191	200	180
螺栓孔数量	N	8		4		8		8			
螺栓孔间距	θ	22.5		45		22.5		22.5			
螺栓孔直径	Φh	19	23	22	22	18	19	23	19	22	18
厚度	T <sup>2</sup>	25	29	31	36	26	25	31	31	39	26
重量(kg)		13.0	15.0	15.3	18.3	15.5	21.0	24.2	25.0	22.7	24.0

- \*1 无接地环型的端面间距缩短约6mm,厚度约比图示缩短3mm  
有P, T接地环的端面间距增加约22mm, 厚度约比图示增加11mm
- \*2 选用FRG时, 端面距离增加约4mm, 厚度约比图示增加2mm
- \*3 防爆型号的高度约短2.5mm

### AE212~220DG(法兰型)

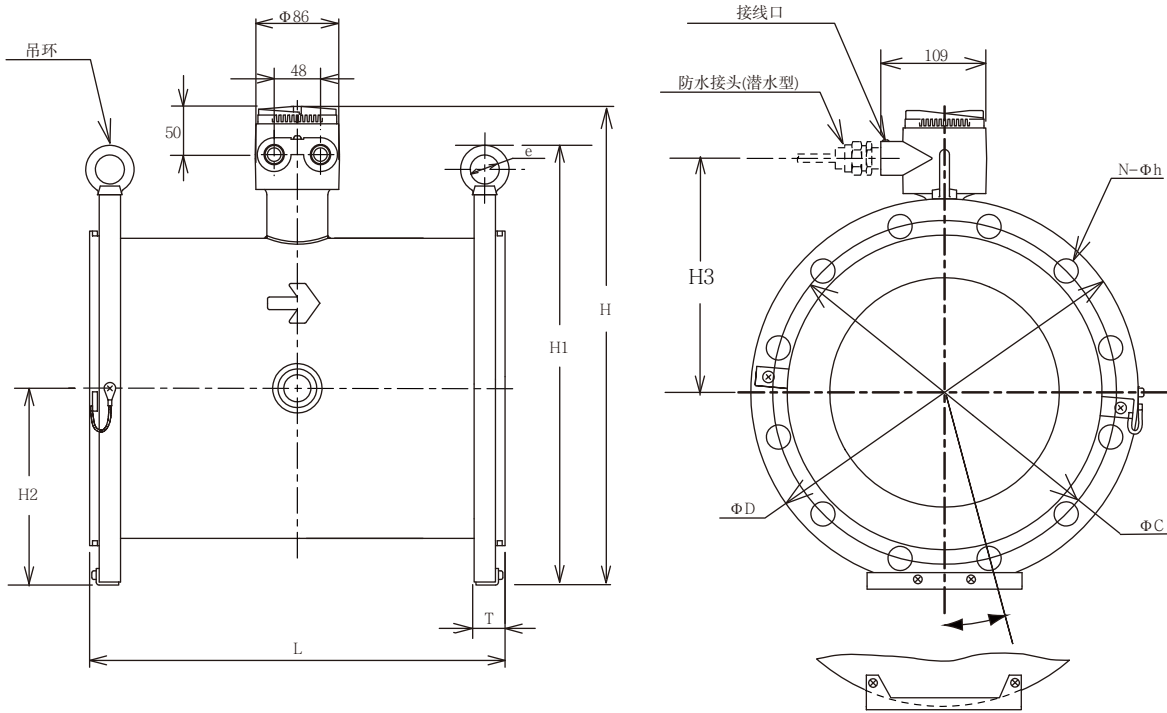


- \*1 无接地环型的端面间距缩短约6mm,厚度约比图示缩短3mm  
有P, T接地环的端面间距增加约28mm, 厚度约比图示增加11mm
- \*2 选用FRG时, 端面距离增加约4mm, 厚度约比图示增加2mm
- \*3 防爆型号的高度约短2.5mm

型号	AE212DG			AE215DG					AE220DG						
口径	125			150					200						
法兰类型	A1	A2	D2/R2	J1	J2	A1	A2	D2/R2	J1	J2	A1	A2	D1/R1	D2/R2	
衬里	PFA			PFA, 聚氨脂					PFA, 聚氨脂						
端面长度	L <sup>1</sup>			250					270						
外径	ΦD	254	279	250	280	305	279	318	285	330	350	343	381	340	340
高度	H <sup>3</sup>	360	368	358	382	394	381	401	384	432	442	438	457	437	437
高度	H1 <sup>3</sup>	299	324	297	317	342	316	354	322	367	387	379	418	377	377
高度	H2 <sup>3</sup>	144.5			152.5					177.5					
高度	H3 <sup>3</sup>	129	137	125	143	156	143	162	146	168	178	175	194	173	173
中心圆直径	ΦC	215.9	234.9	210	240	260	241	270	240	290	305	298	330	295	295
螺栓孔数量	N	8			8	12	8	12	8	12	8	12	8	12	12
螺栓孔间距	θ	22.5			22.5	15	22.5	15	22.5	15	22.5	15	22.5	15	15
螺栓孔直径	Φh	22.4	22.4	18	23	25	23	22	22	23	25	23	25	22	22
厚度	T <sup>2</sup>	28.9	40	27	30	36	33.4	44.5	30	30	38	36.4	49.1	32	32
重量(kg)		30	40	29	29	37	31	48	31	41	52	49	73	45	46

## ■外型尺寸(分离型) 单位:mm

AE325~340DG(法兰型)

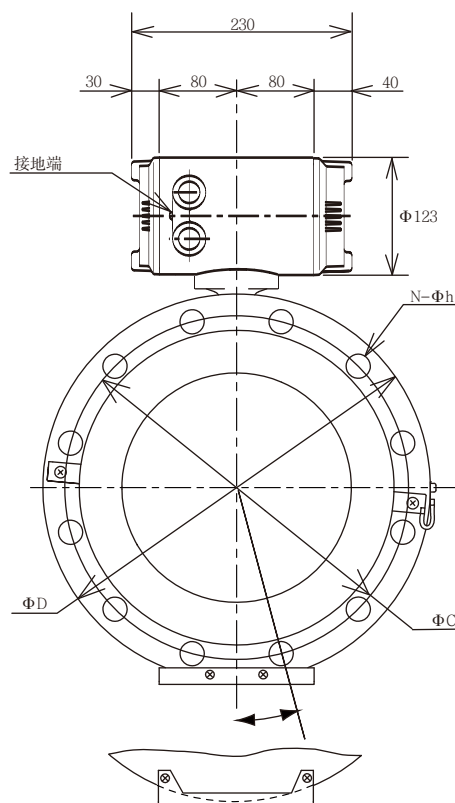
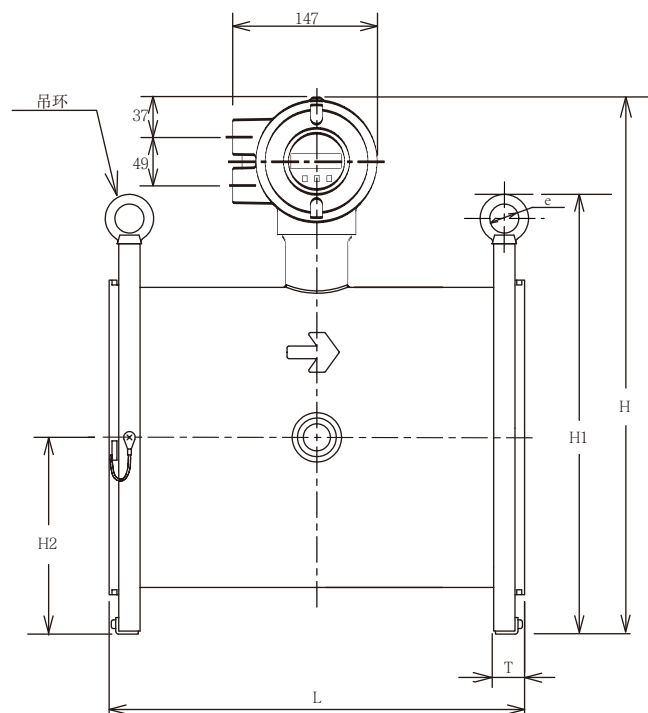


型号	AE325DG						AE330DG						AE335DG									
口径	250						300						350									
法兰类型	J1	J2	A1	A2	D1/R1	D2/R2	J1	J2	A1	A2	D1/R1	D2/R2	J1	J2	A1	A2	D1/R1	D2/R2				
衬里	PFA,PTFE,氯丁橡胶, 聚氨酯						PFA,PTFE,氯丁橡胶, 聚氨酯						PFA,PTFE,氯丁橡胶, 聚氨酯									
端面长度	L <sup>*1</sup>	430						500						550								
外径	ΦD	400	430	406	445	395	405	445	480	483	521	445	460	490		533	584	505	520			
高度	H <sup>*3</sup>	497	512	500	519	495	500	544	561	563	582	544	551	587		609	635	595	602.5			
高度	H1 <sup>*3</sup>	454	484	461	499	449	459	499	534	537	575	499	514	553		597	648	568	575.5			
高度	H2 <sup>*3</sup>	203	218	206	225	201	206	226	243	245	264	226	233	248		270	295	256	263.5			
吊环孔径	e	30						30						35								
中心圆直径	ΦC	355	380	362	387	350	355	400	430	432	451	400	410	445		476	514	460	470			
螺栓孔数量	N	12			16			12			16			16			12			16		
螺栓孔直径	Φh	25	27	26	29	22	22	25	27	26	32	22	26	25		29	32	22	26			
厚度	T <sup>*2</sup>	33	43	38	56	34	34	35	45	40	59	34	36	37		45	62	36	43			
重量(kg)		63.5	67.0	70	75	64	65	81.1	85	90	98	81	82	100		110	141	94	103			

型号	AE340DG								
口径	400								
法兰类型	J1	J2	A1	A2	D1/R1	D2/R2			
衬里	PFA,PTFE,氯丁橡胶, 聚氨酯								
端面长度	L <sup>*1</sup>	600							
外径	ΦD	560		597	648	565	580		
高度	H <sup>*3</sup>	650		668	694	652	659.5		
高度	H1 <sup>*3</sup>	623		660	711	628	630.5		
高度	H2 <sup>*3</sup>	283		302	327	286	290.5		
吊环孔径	e	35							
中心圆直径	ΦC	510		540	572	515	525		
螺栓孔数量	N	16		16		20		16	
螺栓孔直径	Φh	27		29	35	26	30		
厚度	T <sup>*2</sup>	39		47	65	40	45		
重量(kg)		122		145	172	122	132		

## ■外型尺寸(一体型) 单位:mm

AE325~340DG(法兰型)



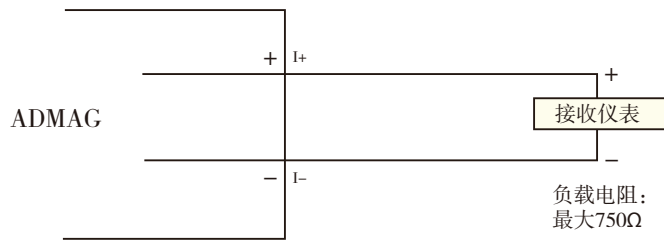
型号	AE325DG						AE330DG						AE335DG											
通径	250						300						350											
法兰类型	J1	J2	A1	A2	D1/R1	D2/R2	J1	J2	A1	A2	D1/R1	D2/R2	J1	J2	A1	A2	D1/R1	D2/R2						
衬里	PFA,PTFE,氯丁橡胶,聚氨脂						PFA,PTFE,氯丁橡胶,聚氨脂						PFA,PTFE,氯丁橡胶,聚氨脂											
端面长度	L*1						430						500						550					
外径	ΦD	400	430	406	445	395	405	445	480	483	521	445	460	490		533	584	505	520					
高度	H*3	550	565	553	572	548	553	597	614	616	635	597	604	640		662	688	648	655.5					
高度	H1*3	454	484	461	499	449	459	499	534	537	575	499	514	553		597	648	568	575.5					
高度	H2*3	203	218	206	225	201	206	226	243	245	264	226	233	248		270	295	256	263.5					
吊环孔径	e	30						30						35										
中心圆直径	ΦC	355	380	362	387	350	355	400	430	432	451	400	410	445		476	514	460	470					
螺栓孔数量	N	12			12			16			12			16			12			16				
螺栓孔直径	Φh	25	27	26	29	22	22	25	27	26	32	22	22	25		29	32	22	26					
厚度	T*2	33	43	39	57	35	35	35	45	41	60	35	37	37		46	62	37	43					
重量(kg)		66.3	69.3	72.3	77.3	66.3	67.3	83.3	87.3	92.3	100.3	83.3	84.3	96.3		112.3	143.3	96.3	105.3					

型号	AE340DG											
通径	400											
法兰类型	J1	J2	A1	A2	D1/R1	D2/R2						
衬里	PFA,PTFE,氯丁橡胶,聚氨脂											
端面长度	L*1						600					
外径	ΦD	560		597	648	565	580					
高度	H*3	703		721	747	705	659.5					
高度	H1*3	623		660	711	628	630.5					
高度	H2*3	283		302	327	286	290.5					
吊环孔径	e	35										
中心圆直径	ΦC	510		540	572	515	525					
螺栓孔数量	N	16		16		20		16				
螺栓孔直径	Φh	27		29	35	26	30					
厚度	T*2	39		47	65	37	45					
重量(kg)		124.3		147.3	174.3	124.3	134.3					

## ■与外部仪表的连接

### (1) 模拟信号输出

4~20mA直流信号输出



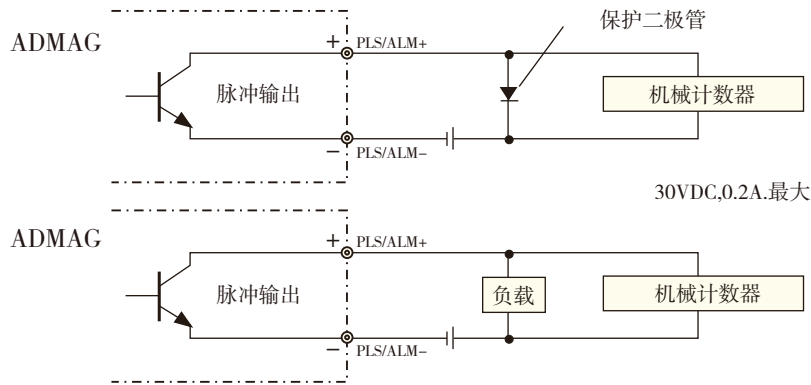
模拟信号输出连接

### (2) 脉冲输出

这是一种晶体管触点输出（隔离型），因此在接线时要注意电压和极性。

注意：\*如果电子计数器的滤波常数大于脉冲宽度，这会使信号衰减，且计算也不正确。

\*如果电子计数器的输入阻抗大了，那么电源的感应噪声会影响测量。要使测量正确，建议使用屏蔽电缆或使输入阻抗小到在电磁流量计的脉冲范围之内。



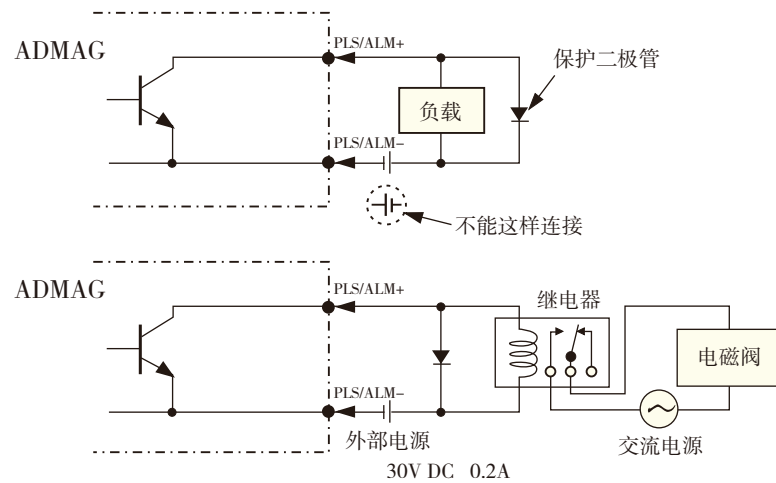
脉冲输出连接

### (3) 报警输出

这是一种晶体管触点输出（隔离型），因此在接线时要注意电压和极性。

这种输出不能切换到AC负载，如果要切换到AC负载，就需要一个特殊的继电器。

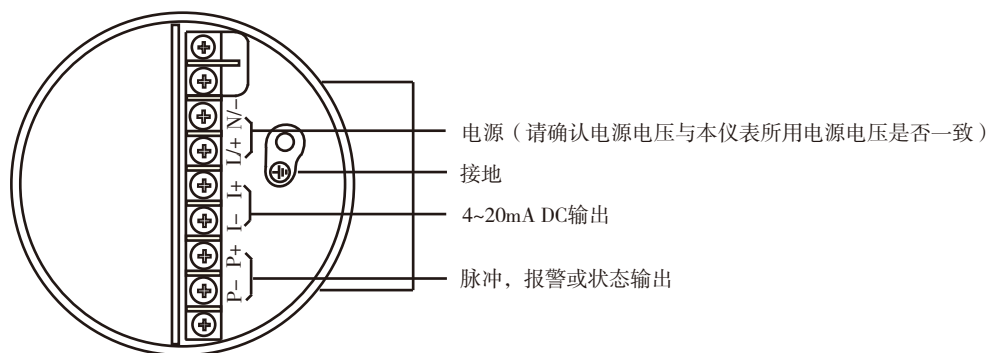
\*报警输出的工作状态为“close”（正常）和“open”（发生报警）



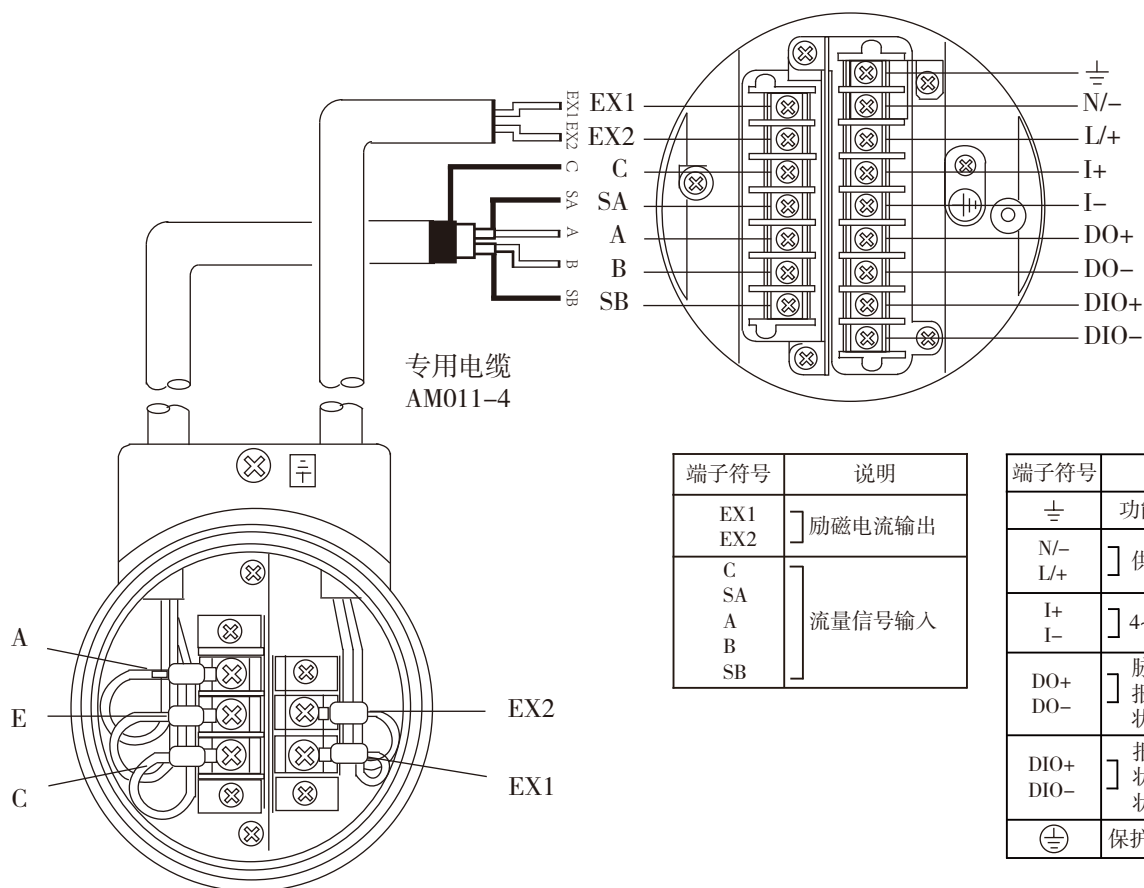
触点输出连接

## ■ AE接线

将转换器的外部电缆连接到转换器盒内的各接线端子上。卸下盖子，就能看到各连接端子。按图将电缆接到端子上。



一体型接线端子示意图



分离型接线端子示意图

## ■ 保护接地

为保护操作人员和维修人员不遭受电击以及防止外部噪声的影响，应将ADMAG AE接地。将接地连接到⏏标记上（ $\leq 100\Omega$ ）

纪要:

YOKOGAWA SHANGHAI ◆

上海横河电机有限公司

Yokogawa (Shanghai) Instrumentation Co.,Ltd.

公司本部 上海市安亭镇昌吉路157号

电 话: 0086-021-59573587

传 真: 0086-021-59572587

邮政编码: 201805

网 址: <http://www.yisi.com.cn>

